



Citroën	C2		11/2005 >	
Citroën	C3		11/2005 >	
Citroën	C3	Pluriel	11/2005 >	
Citroën	C3	Picasso	2009 >	
Citroën	C3	III (A51)	2010 >	
Citroën	DS3		2010 >	
Citroën	C4	Hatchback	01/2007 >	> 11/2010
Citroën	C4	Coupé	01/2007 >	> 11/2010
Citroën	C4	Picasso	03/2011 >	DAM 12531
Citroën	C4	Grand Picasso	03/2011 >	DAM 12531
Peugeot	207		2006 >	
Peugeot	207	CC	2007 >	
Peugeot	207	SW	2007 >	
Peugeot	308	SW	11/2008 >	
Peugeot	308		11/2008 >	
Peugeot	3008		12/2009 >	
Peugeot	5008		10/2010 >	
Citroën	Berlingo		04/2008 >	
Peugeot	Partner		04/2008 >	

## Partnr.: CT-050-D1

(DE)

Einbauanleitung Elektrosatz Anhängervorrichtung mit 13-P Steckdose lt. DIN/ISO Norm 11446

(FR)

Instructions de montage du faisceau électrique pour crochet d'attelage conforme à la norme DIN/ISO 11446 prise 13-V.

(NL)

Montage-handleiding elektrokabelset voor trekhaak met 13-P contactdoos vlg. DIN/ISO norm 11446.

(GB)

Fitting instructions electric wiring kit tow bar with 13-P socket up to DIN/ISO Norm 11446.

(ES)

Instrucciones de montaje de kit eléctrico para enganche de remolque con caja de conexiones 13-P según norma DIN/ISO 11446.

(IT)

Istruzioni di montaggio di set di cavi elettrici per gancio da traino con zoccolo a 13-P conforme alla norma DIN/ISO 11446.

(SE)

Monteringsanvisningar elkabelsats för dragkrok med 13-P kontaktdosa enligt DIN/ISO norm 11446.

(CZ)

Montážní pokyny: souprava pro elektrické propojení tažné tyče s 13-P zásuvkou do normy DIN/ISO 11446.

(DK)

Monteringsvejledninger for det elektriske ledningsføringssæt for trækstang med 13-N stikkåse, DIN/ISO, norm 11446.

(FI)

Ohjeet vetokoukun sähkökaapelisarjan asentamiseen, jossa on DIN/ISO 11446 mukainen 13-N liitin.

(GR)

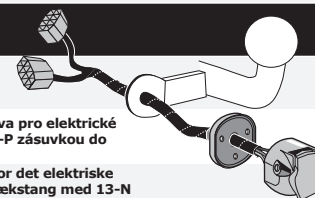
Οδηγίες συναρμολόγησης ηλεκτρικού σετ καλωδίων μπάρας ρυμούγκησης με υποδοχή 13-P μέχρι DIN/ISO Κανόνας 11446.

(NO)

Monteringsanviser elkabelsett for trekkrok med 13-P koblingsboks ifølge DIN/ISO norm 11446.

(PL)

Instrukcje montażu zestawu okablowania elektrycznego dyszla holowniczego z 13-stykowym gniazdem DIN/ISO 11446.



(DE)

- Wir weisen ausdrücklich darauf hin, dass eine unsachgemäße und nicht in einer Fachwerkstatt durchgeführte Montage einen Verzicht auf Entschädigung jeglicher Art insbesondere bezüglich des Produkthaftpflichtrechts zur Folge hat

(FR)

- Il est expressément prévu qu' on ne saurait se prévaloir d'un quelconque préjudice contractuel ou rédhitoire si le montage avait été fait en dépit des dites instructions ou dans un garage ne disposant pas des équipements adéquats.

(NL)

- Wij wijzen er met nadruk op, dat ondeskundige en niet door een vakkundige werkplaats uitgevoerde montage tot gevolg heeft dat daardoor ieder recht op schadevergoeding, ook op wettelijke aansprakelijkheid inzake producten, vervalt.

(GB)

- We would expressly point out that assembly not carried out properly by a competent installer will result in cancellation of any right to damage compensation, in particular those arising by virtue of the product liability act.

(ES)

- El montaje inapropiado y efectuado por personal no cualificado originará la pérdida de todo derecho a indemnización o la expiración de toda responsabilidad civil con respecto al producto.

(IT)

- Sottolineiamo espressamente che un montaggio inadeguato ed eseguito da un'officina non specializzata ha come conseguenza il decadere di qualsiasi diritto al risarcimento danni, nonché alla responsabilità legale relativa ai prodotti.

(SE)

- Vi påpekar med eftertryck att all rätt till skadeersättning och all laglig ansvarighet förfaller om monteringen inte har utförts på rätt sätt och av en professionell verkstad.

(CZ)

- Výslovně zdůrazňujeme, že jakákoli montáž, která není provedená ve specializované dílně, má za následek odvolání nároků na kompenzaci jakéhokoli druhu, obzvláště vyplývajících ze zákona o odpovědnosti za způsobené škody.

(DK)

- Vi ønsker at gøre udtrykkeligt opmærksom på at forkeret samling, der ikke er udført af et specialiseret værksted, resulterer i bortfaldelse af kompensationskrav af alle slags, i særdeles krav der måtte opstå omkring det lovpligtige ansvar.

(FI)

- Korostamme, että kaikki oikeudet vahinkokorvaukseen kuten myös valmistajan laillinen vastuu raukeavat, mikäli asennusta ei ole toteutettu oikealla tavalla eikä ammattitaitoisen asiantuntijan toimesta.

(GR)

- Επισημαίνουμε κατηγορηματικά ότι οποιοδήποτε εσφαλμένη συναρμολόγηση, η οποία δεν έχει πραγματοποιηθεί ειδικό εργαστήριο θα οδηγήσει σε αποποίηση των αξιώσεων επιβόλης αποζημιώσεων οποιοδήποτε είδους, ειδικά όσα προκύπτουν από το νόμο ευθύνης προϊόντων.

(NO)

- Vi påpeker ettertrykkelig at all rett til skadeerstatning og rettslig ansvar forfaller dersom monteringen ikke er blitt utført på riktig måte og av et profesjonelt verksted.

(PL)

- Chcielibyśmy wyraźnie zaznaczyć, iż wszelkie nieprawidłowy montaż, który nie jest wykonywany w specjalistycznym warsztacie pociąga za sobą utratę możliwości dochodzenia wszelkiego typu roszczeń, w szczególności tych wynikających z odpowiedzialności producenta za swój produkt.

- Technische Änderungen vorbehalten.  
- Widerstand nur gemäß der Tabelle auf dem Anhänger verwenden.

- Sous réserve de modifications techniques.  
- Ne excédez pas la charge maximale, indiquée dans le tableau.

- Technische wijzigingen voorbehouden.  
- Gebruik alleen belasting volgens aansluittabel op het getrokken voertuig.

- Contents of these kits and their fitting manuals are subject to alteration without notice, please ensure that these instructions are read and fully understood before commencing installation.  
- Do not overload circuits; the maximum loads per connection are detailed in this manual.

- Nos reservamos el derecho a efectuar modificaciones técnicas.  
- Utilice sólo cargas de acuerdo a la tabla de conexión del vehículo remolcado.

- Ci si riserva il diritto di apportare modifiche tecniche.  
- Utilizzare esclusivamente un carico conforme alla tabella degli allacci relativa al veicolo in questione.

- Tekniska ändringar förbehålles.  
- Använd endast belastning enligt anslutningstabellen på det dragna fordonet.

- Změny mohou být provedeny bez oznámení.  
- Používejte pouze při maximálním nabití podle tabulky na tažném vozidle.

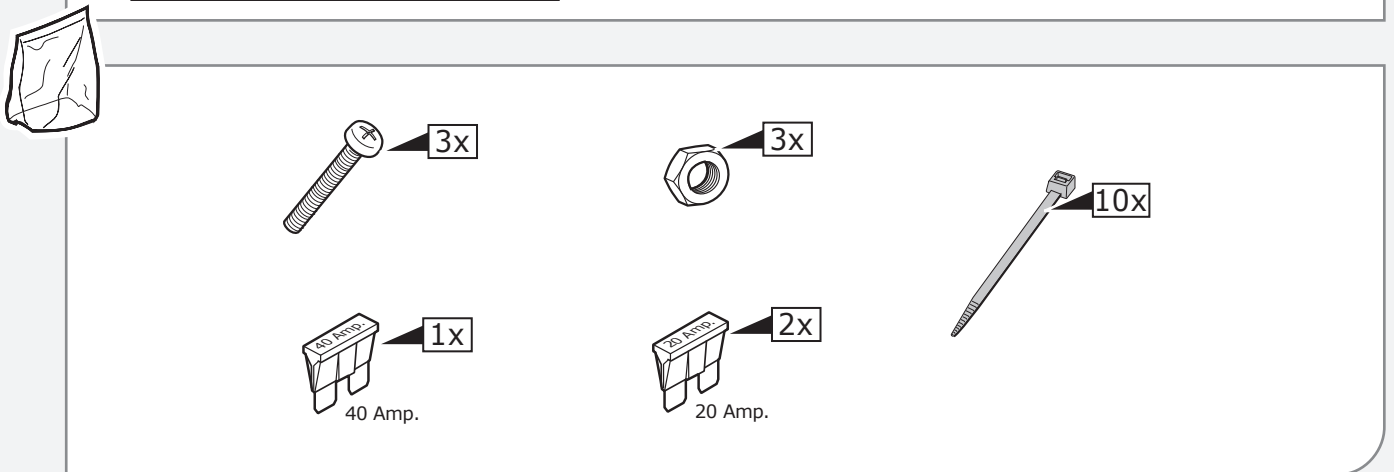
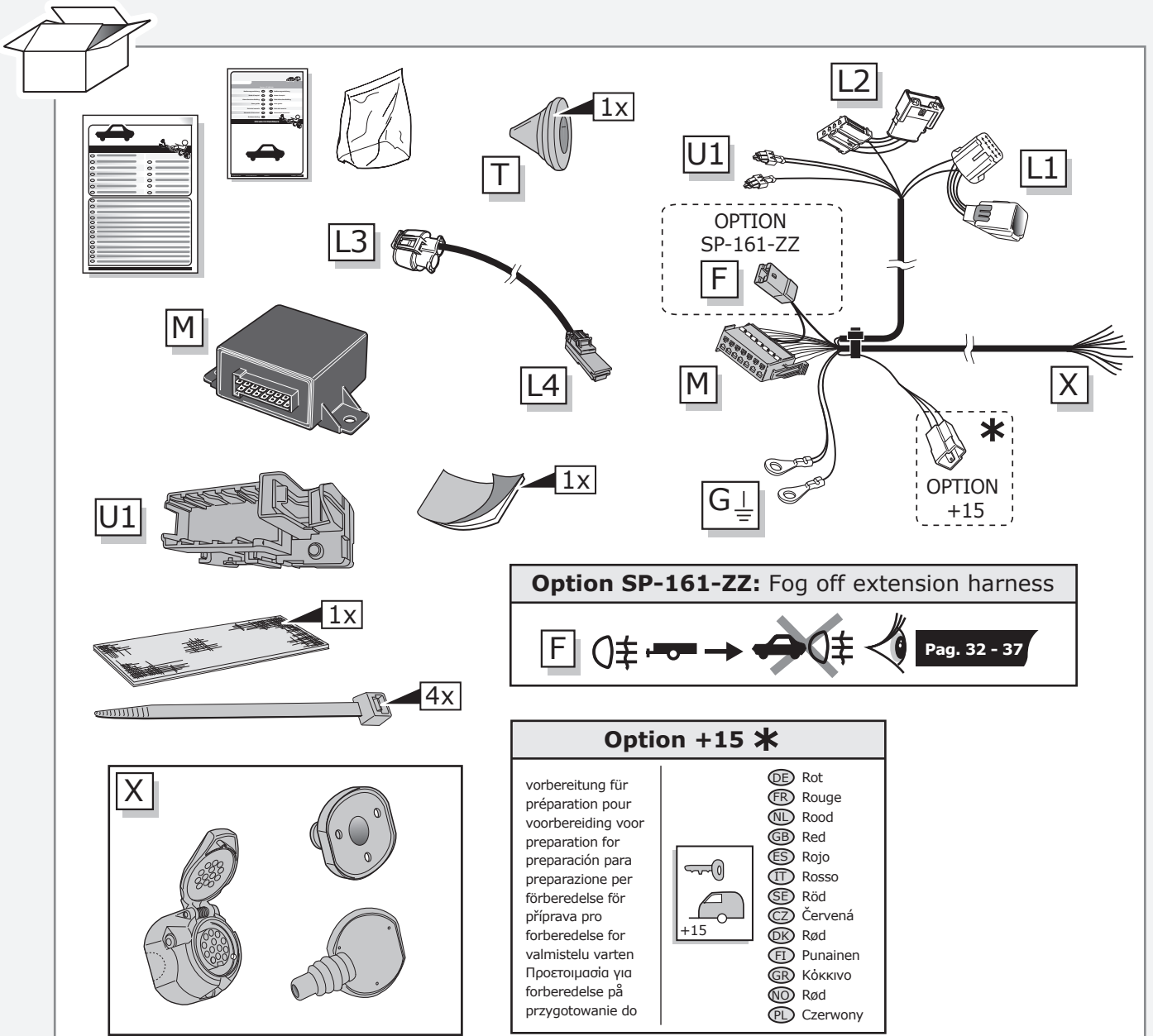
- Kan ændres uden varsel.  
- Brug kun den maksimale belastning, i overensstemmelse med forbindelsestabellen for bugserede køretøjer.

- Oikeus teknisiin muutoksiin ilman erillistä huomautusta pidätetään.  
- Kuormita työvirtapiiriä ainoastaan hinattavan ajoneuvon kytkentäkaavion mukaisesti.

- Μπορεί να τροποποιηθεί χωρίς προηγούμενη ειδοποίηση.  
- Χρησιμοποιείτε μόνο μέγιστο ηλεκτρικό φορτίο σύμφωνα με τον πίνακα σύνδεσης στο ρυμουλκούμενο όχημα.

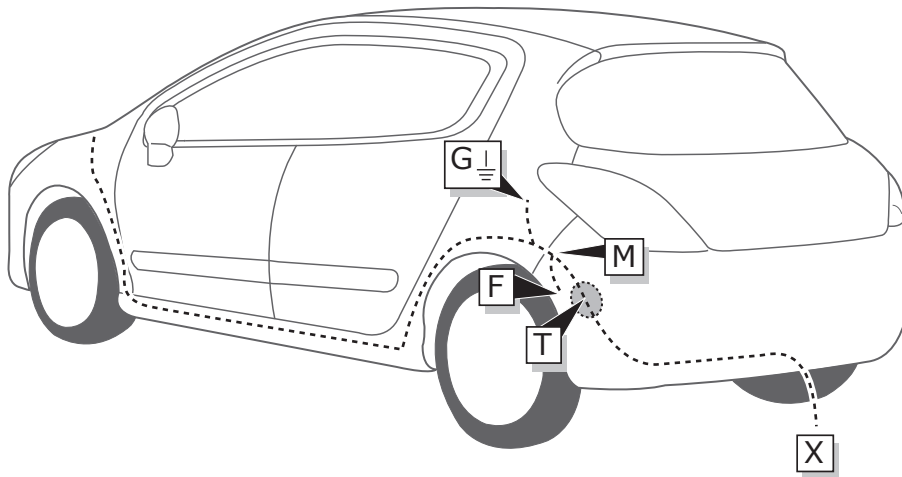
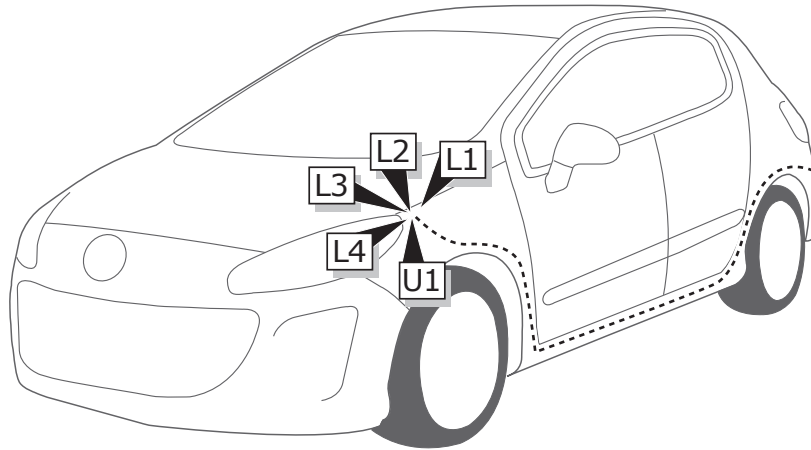
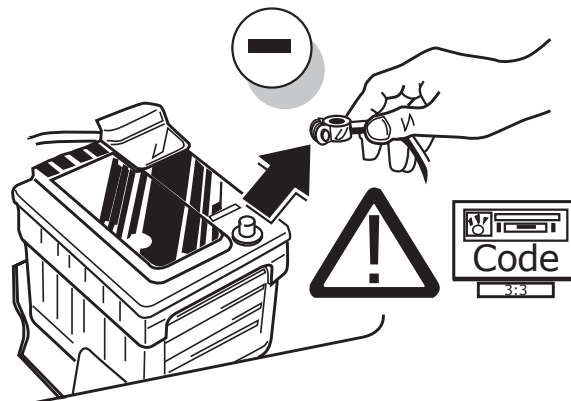
- Tekniske endringer forbeholdes.  
- Overskrid ikke grensene anvist i tilkoblingstabellen på tilhengeren eller det tilkoblede kjøretøyet.

- Podlega zmianom bez powiadomienia.  
- Używać tylko takiego maksymalnego obciążenia które wynika z tabliczki połączeń holowanego pojazdu.

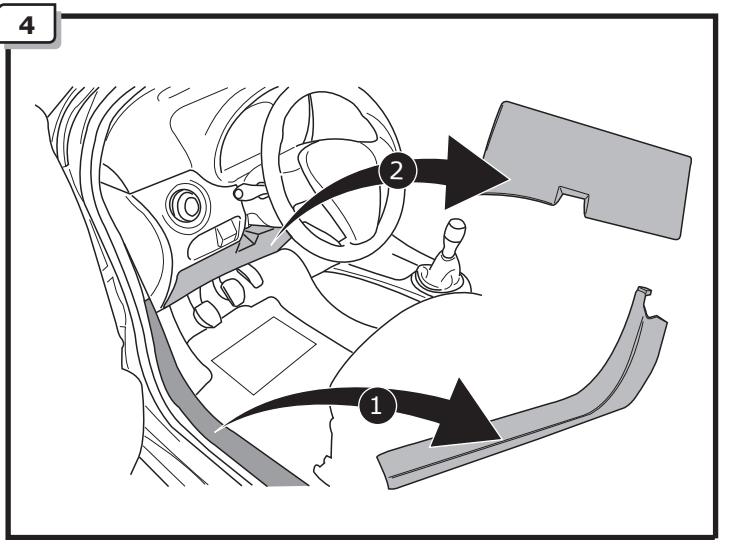
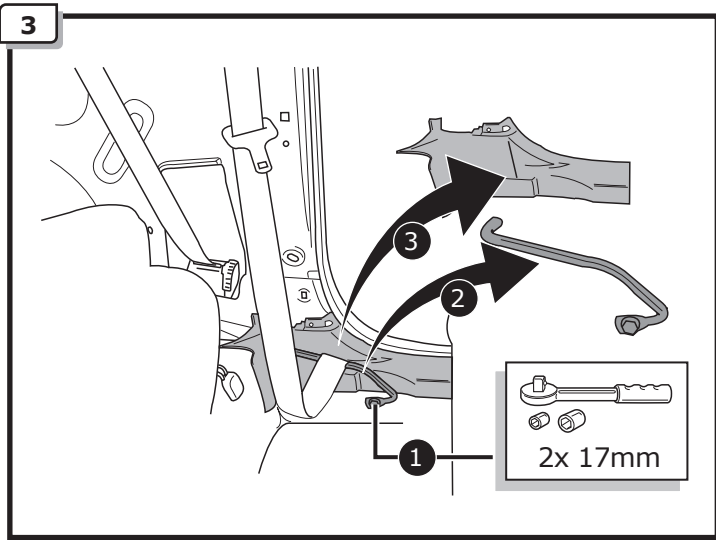
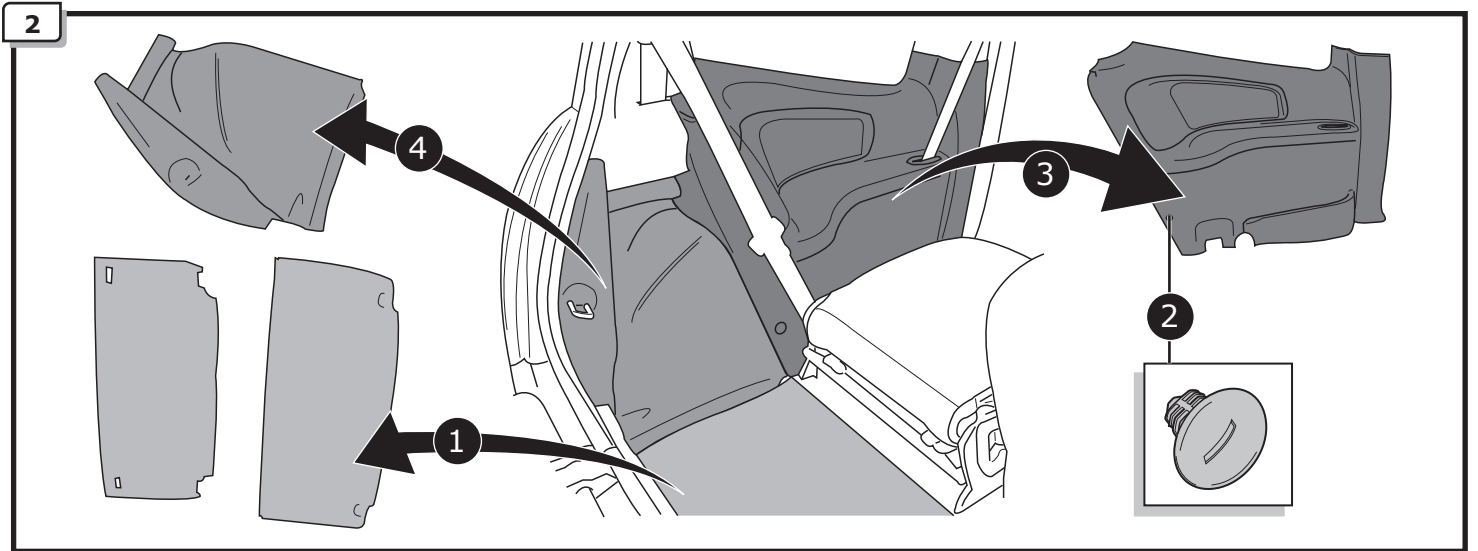


**INFO**

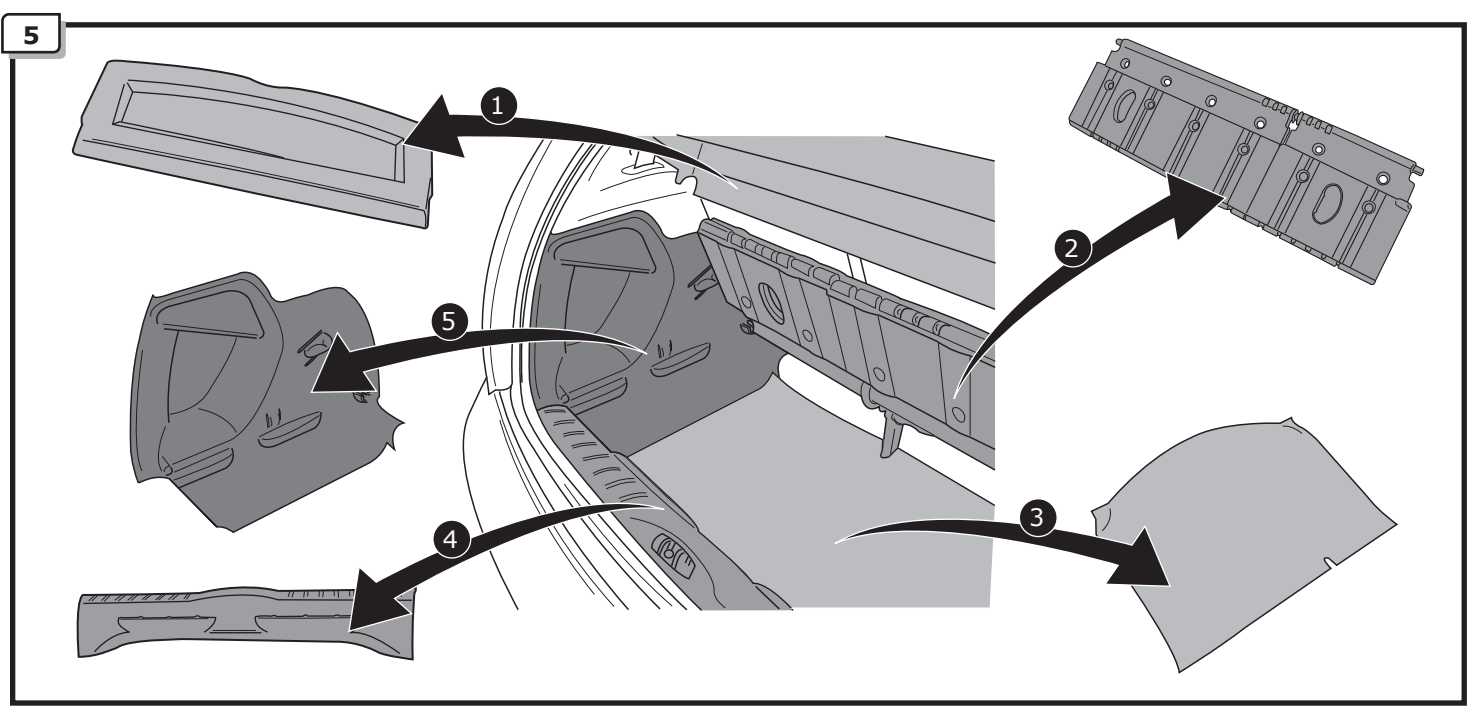
	BK	BN	BU	GY	GN	WH	YE	OG	PE	PI	RD
DE	Schwarz	Braun	Blau	Grau	Grün	Weiß	Gelb	Orange	Violett	Rosa	Rot
FR	Noir	Marron	Blue	Gris	Vert	Blanc	Jaune	Orange	Violet	Rose	Rouge
NL	Zwart	Bruin	Blauw	Grijs	Groen	Wit	Geel	Oranje	Paars	Roze	Rood
GB	Black	Brown	Blue	Grey	Green	White	Yellow	Orange	Purple	Pink	Red
ES	Negro	Marrón	Azul	Gris	Verde	Blanco	Amarillo	Naranja	Morado	Rosa	Rojo
IT	Nero	Marrone	Blu	Grigio	Verde	Bianco	Giallo	Arancione	Viola	Rosa	Rosso
SE	Svart	Brun	Blå	Grå	Grön	Vit	Gul	Orange	Lila	Rosa	Röd
CZ	Černá	Hnědá	Modrá	Šedá	Zelená	Bílá	Žlutá	Oranžová	Fialová	Růžová	Červená
DK	Sort	Brun	Blå	Grå	Grøn	Hvid	Gul	Orange	Lilla	Pink	Rød
FI	Musta	Ruskea	Sininen	Harmaa	Vihreä	Valkoinen	Keltainen	Oranssi	Purppura	Vaaleanpunainen	Punainen
GR	Μαύρο	Καφέ	Μπλε	Γκρι	Πράσινο	Λευκό	Κίτρινο	Πορτοκαλί	Μοβ	Ροζ	Κόκκινο
NO	Svart	Brun	Blå	Grå	Grønn	Hvit	Gul	Oransje	Lilla	Rosa	Rød
PL	Czarny	Brązowy	Niebieski	Szary	Zielony	Biały	Żółty	Pomarańczowy	Purpurowy	Różowy	Czerwony

**ROUTING**

**1**


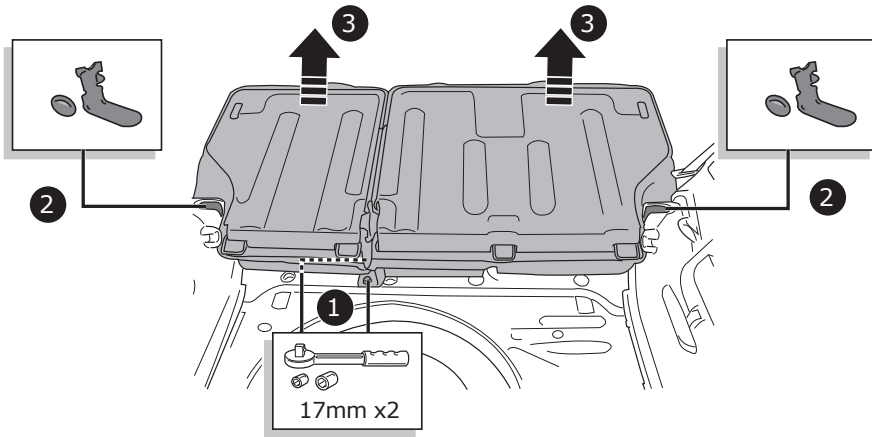
C2



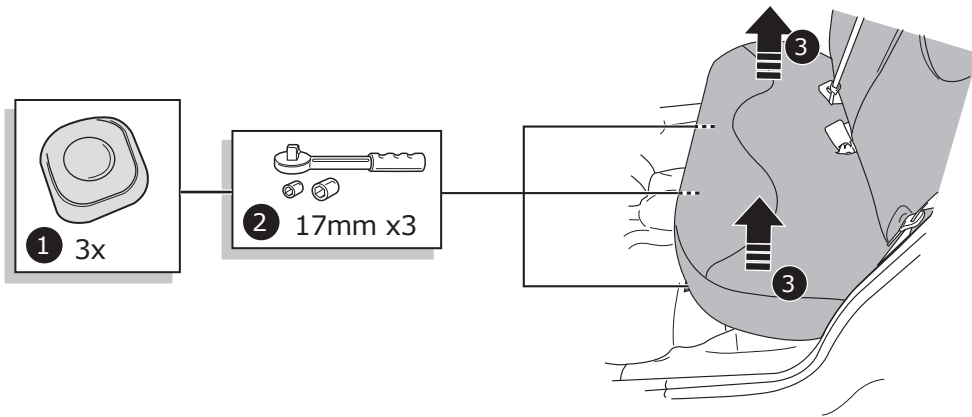
C3



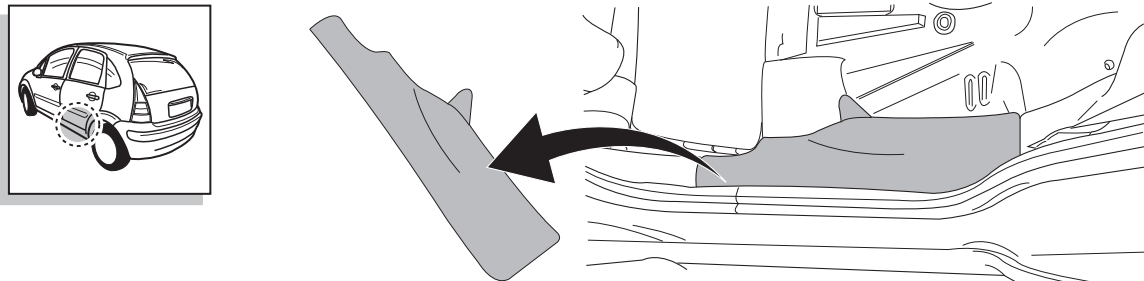
6



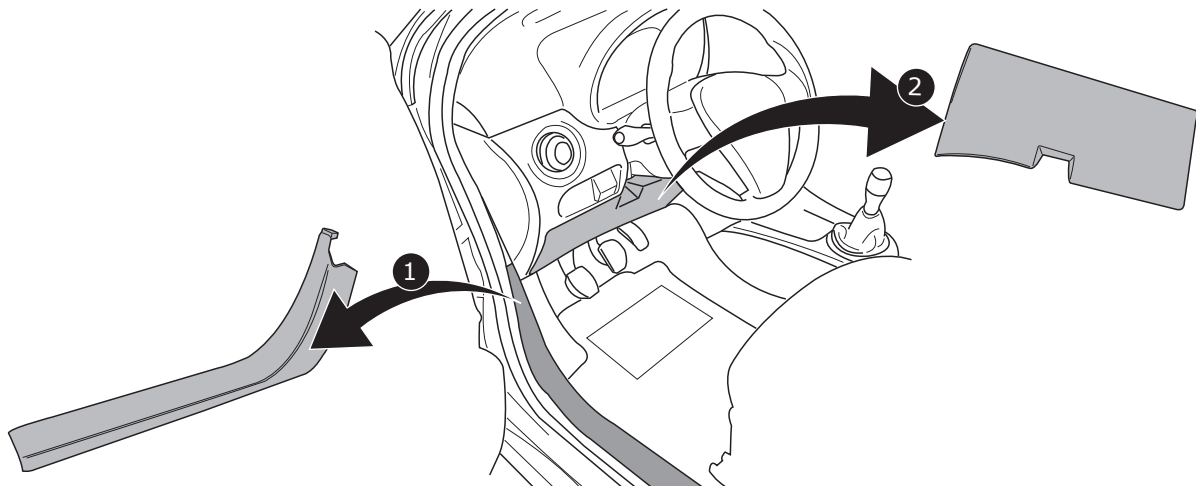
7



8

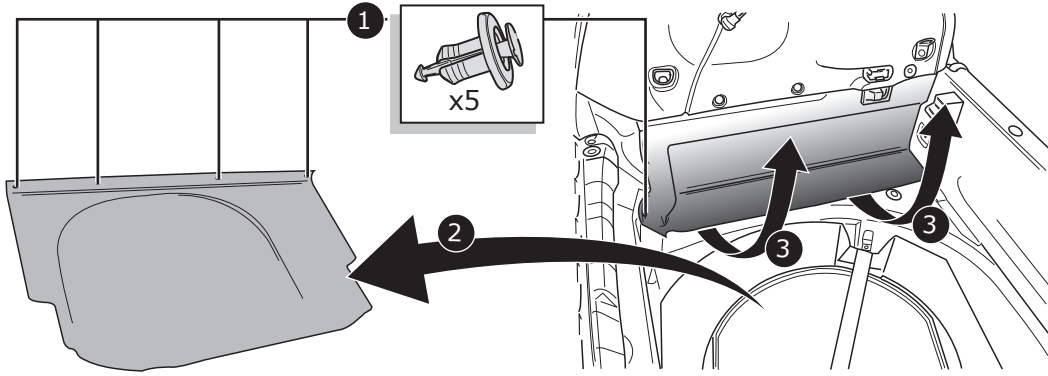


9

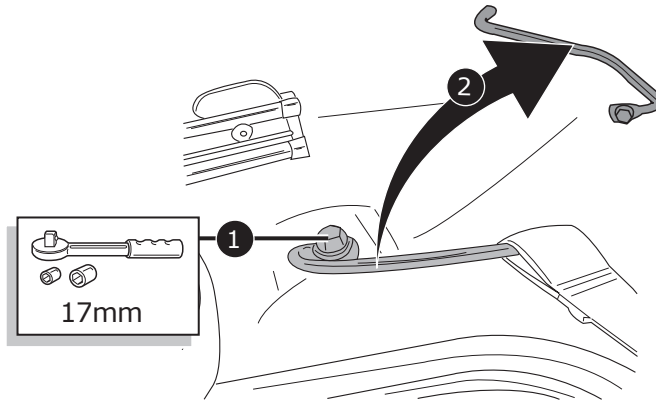
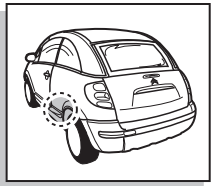


# C3 Pluriel

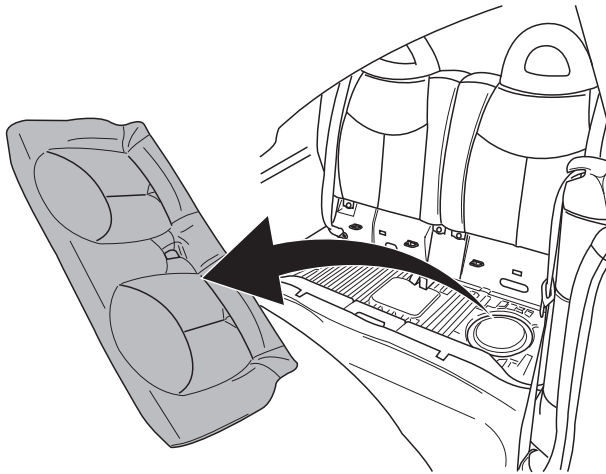
10



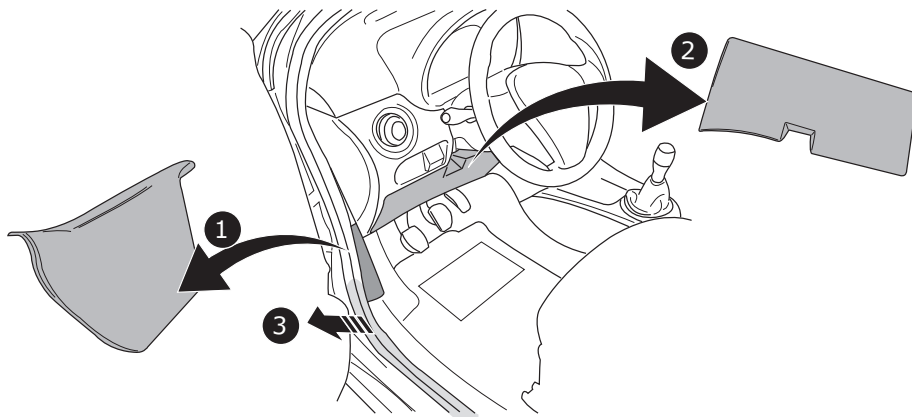
11



12



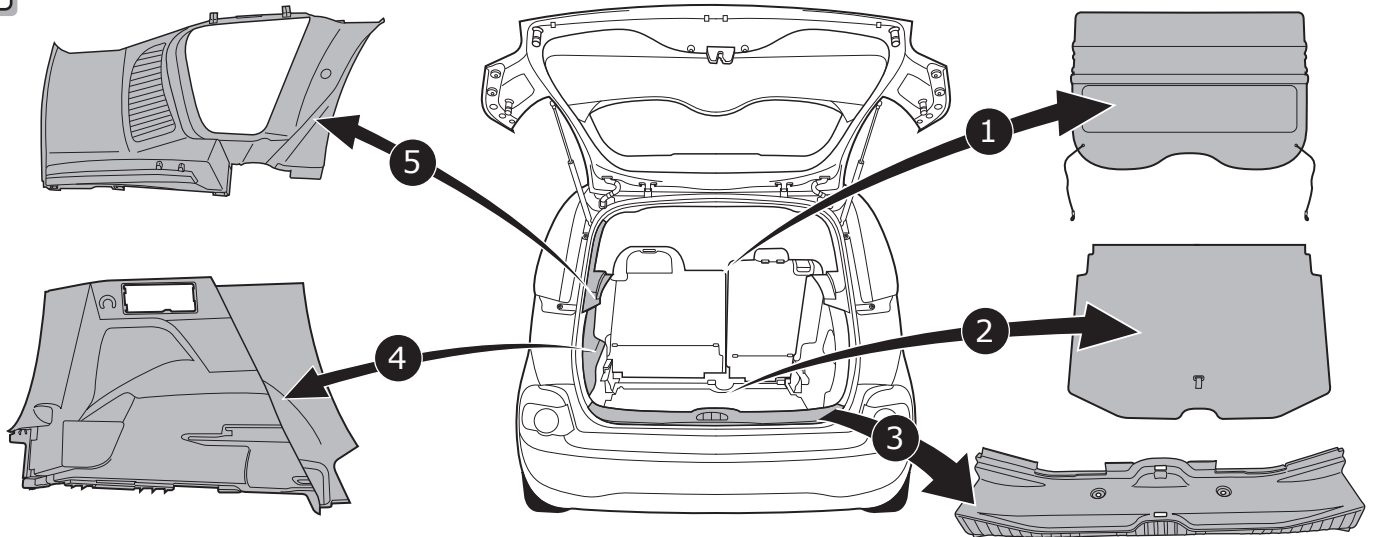
13





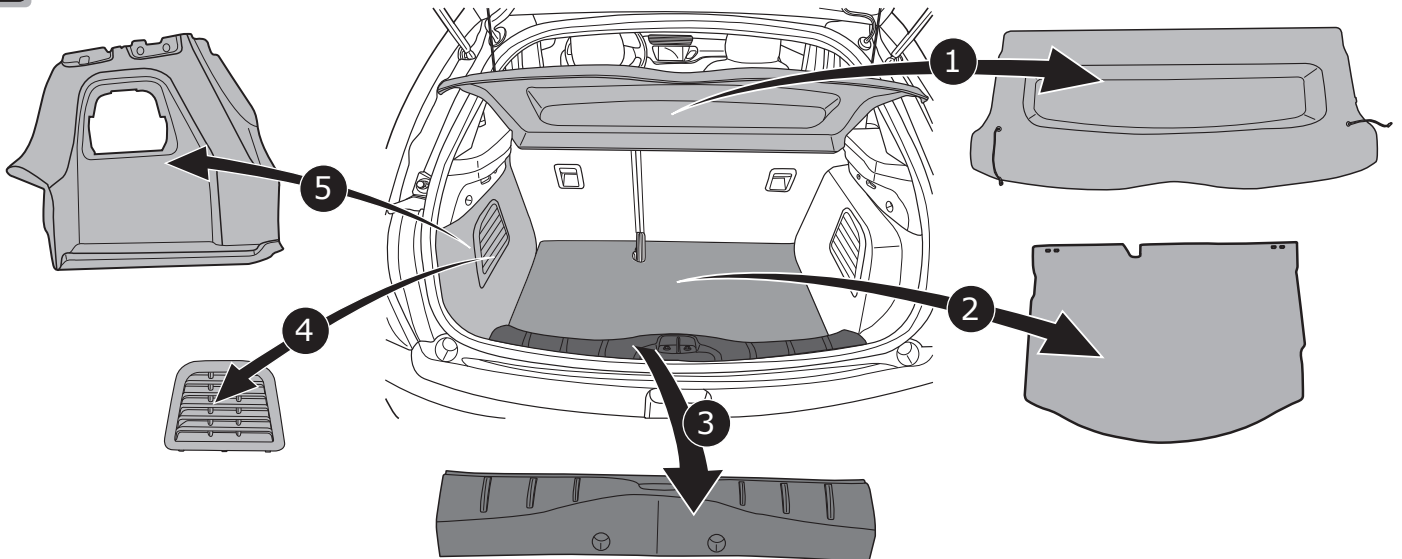
## C3 Picasso

14



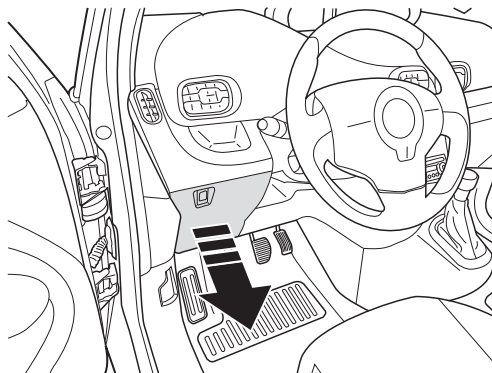
## C3 III / DS3

15



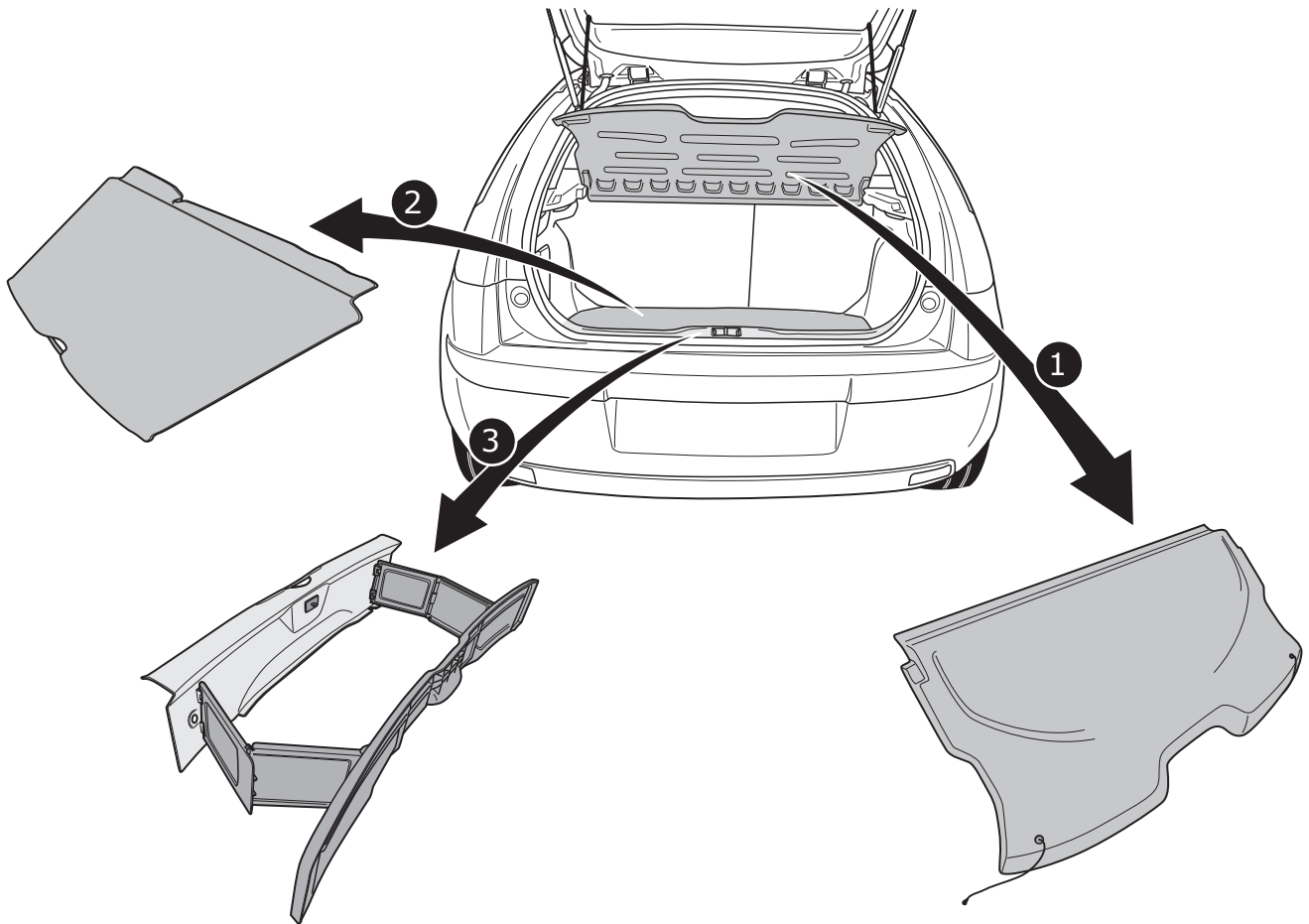
## C3 Picasso / C3 III / DS3

16



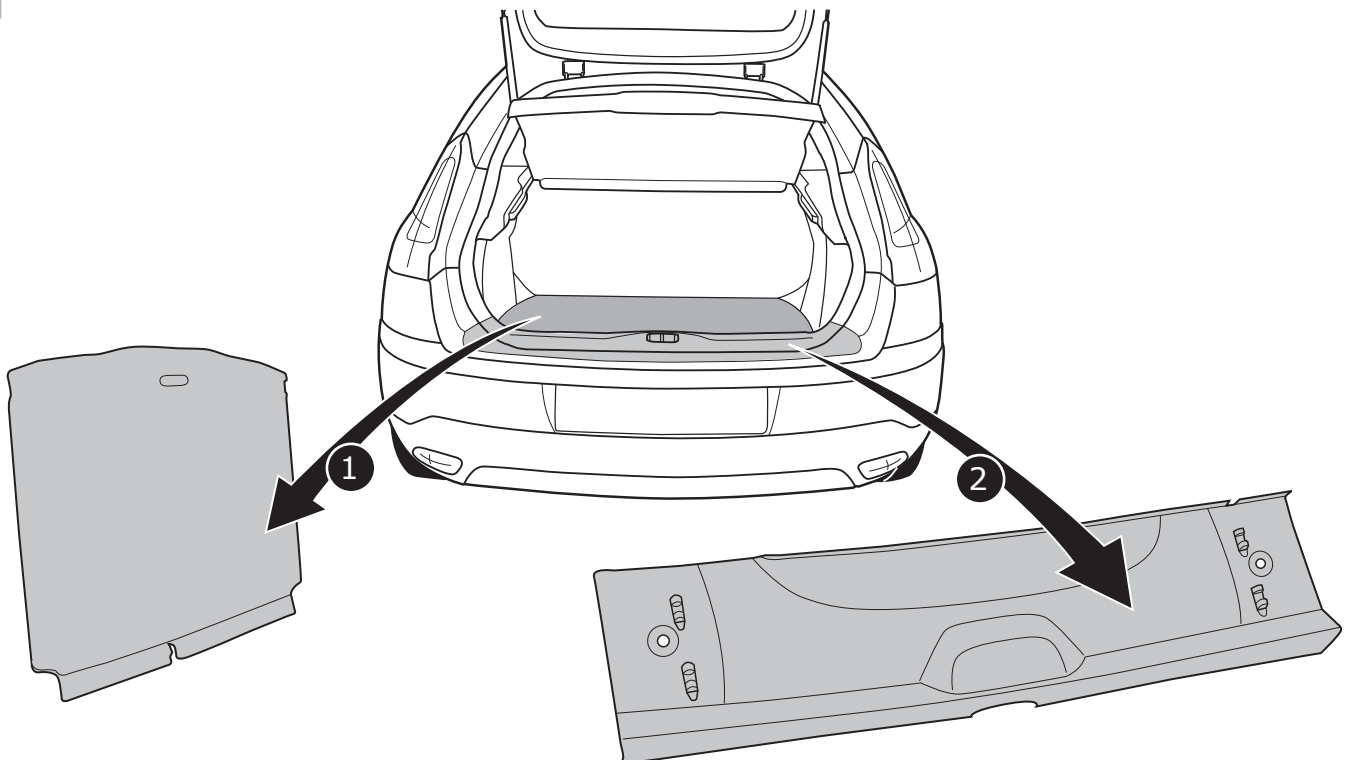
## C4 Hatchback

17



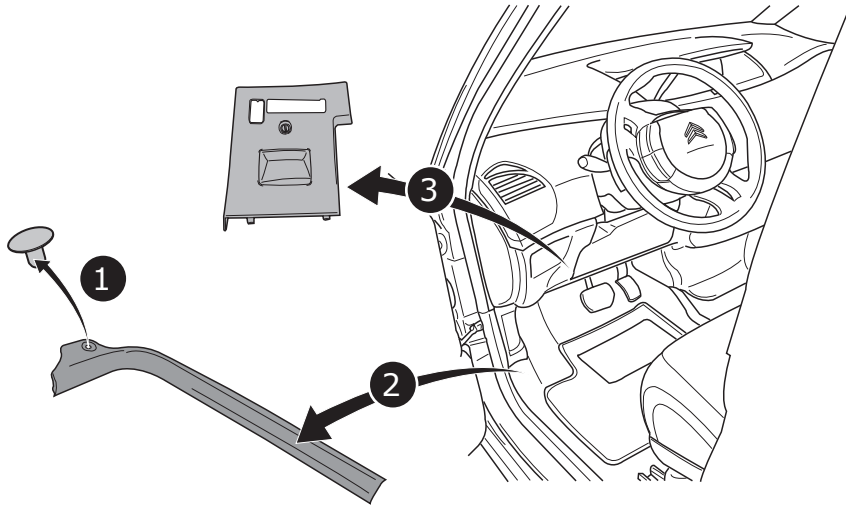
## C4 Coupé

18



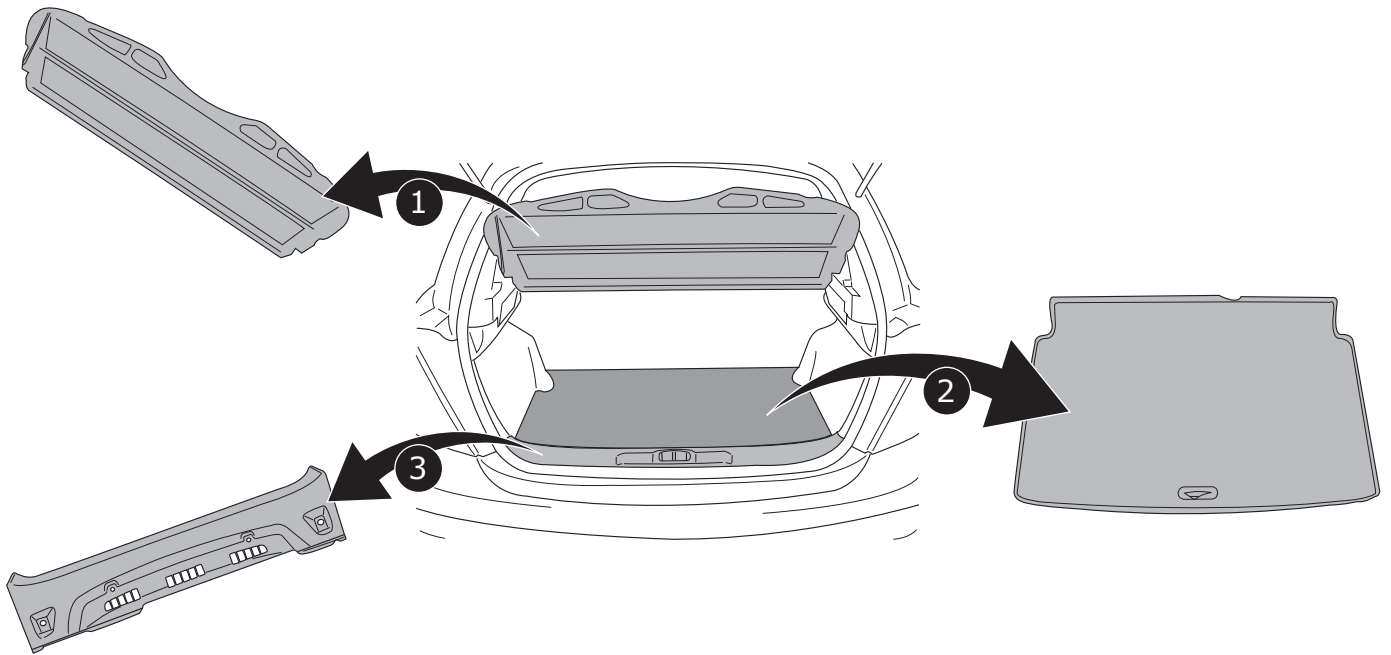


19

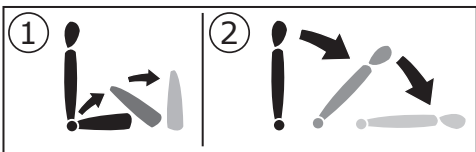


207

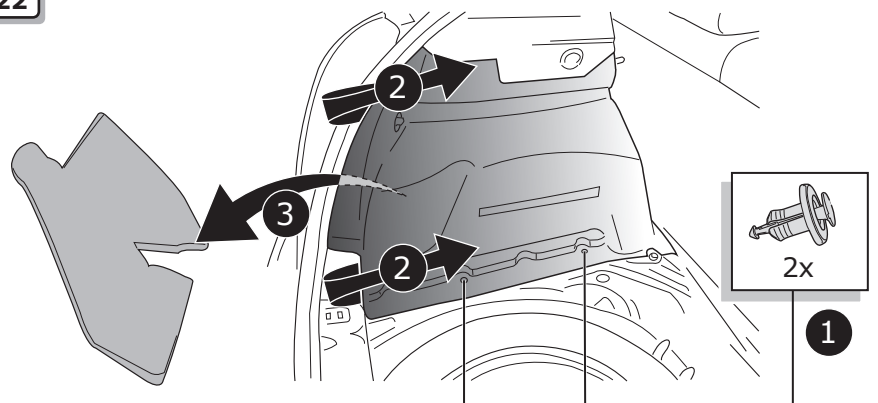
20



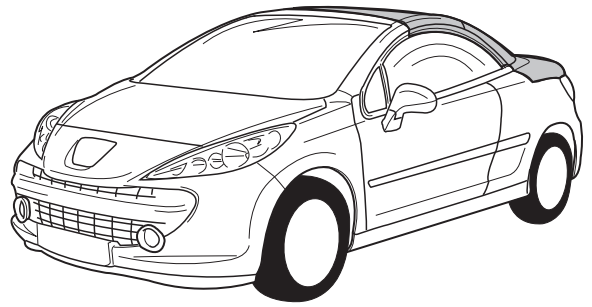
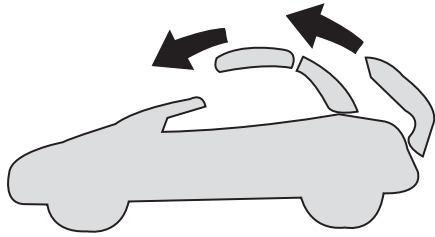
21



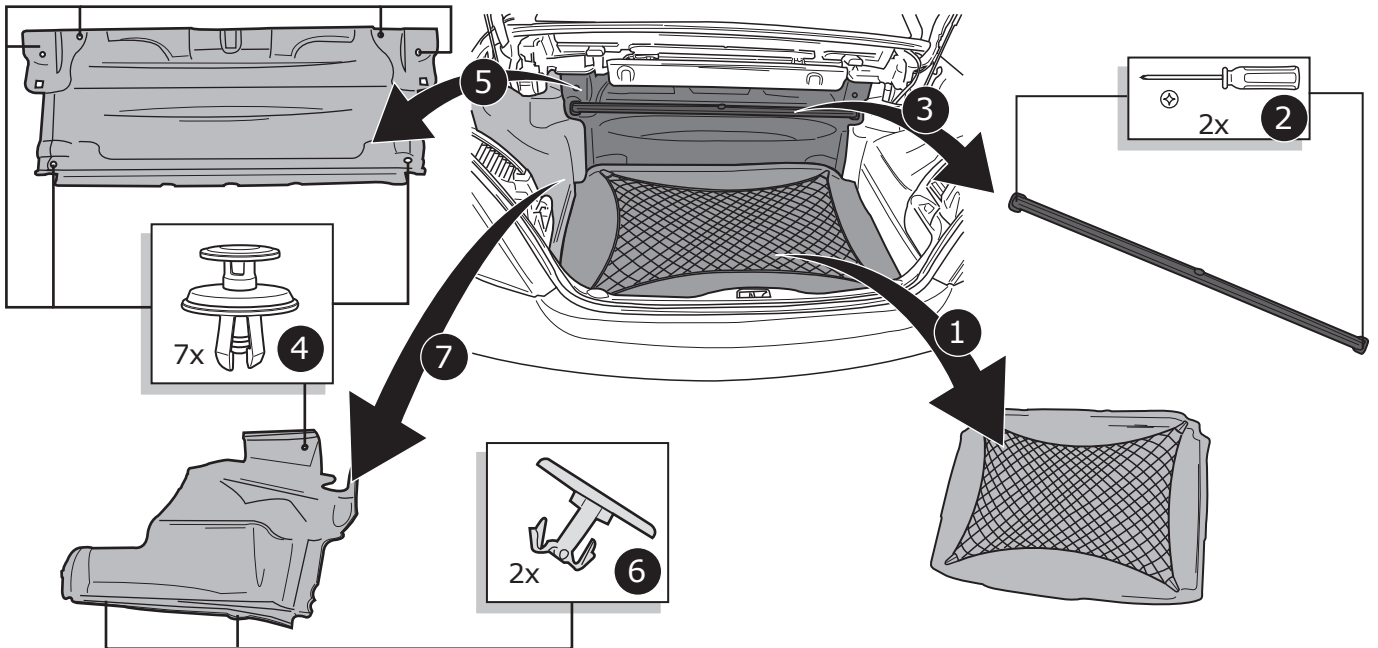
22



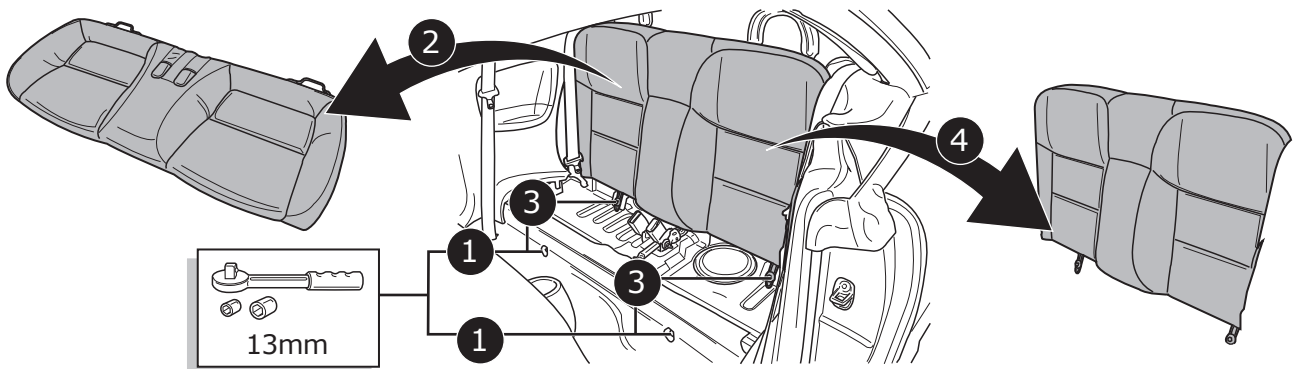
23



24

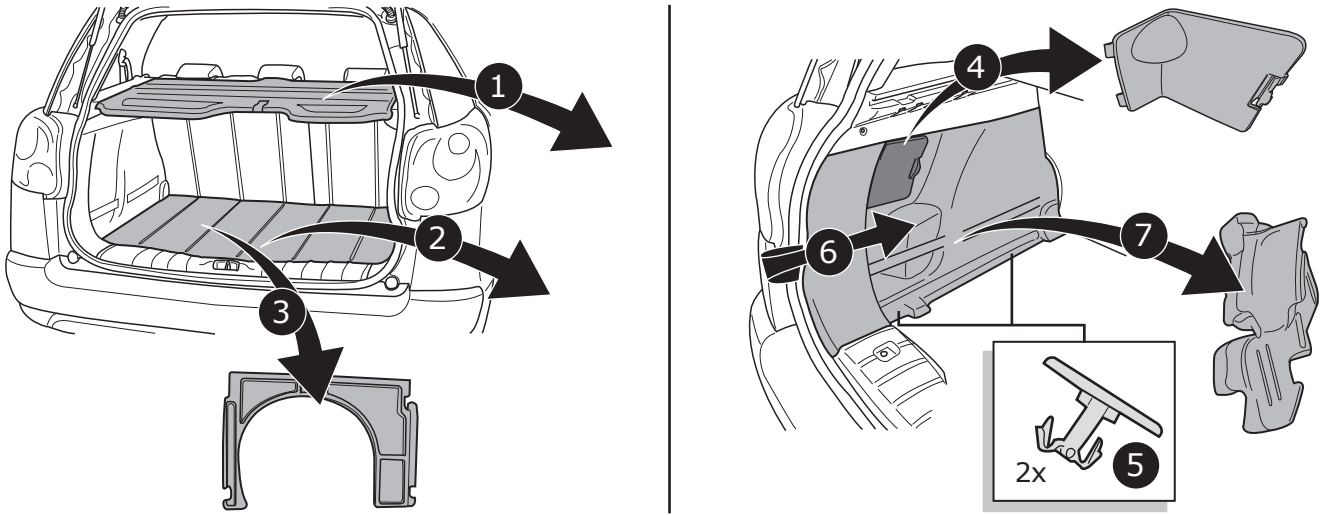


25



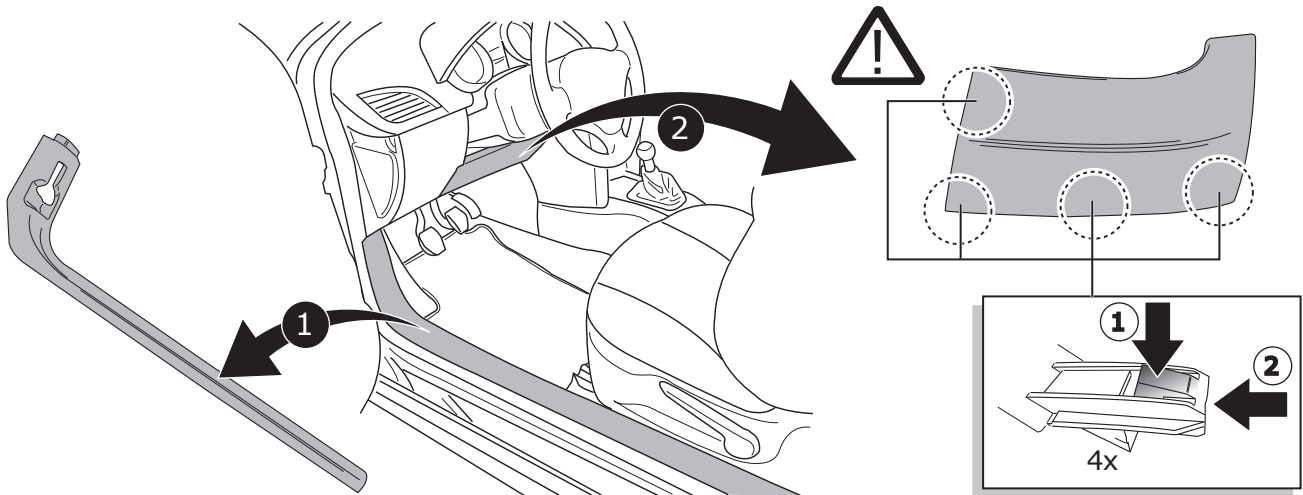
207 SW

26



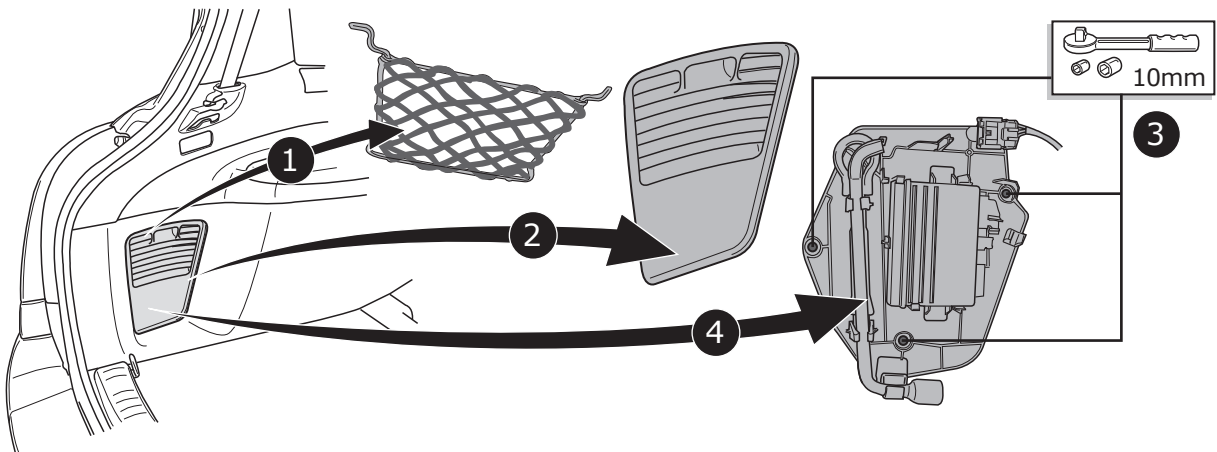
207 / 207 CC / 207 SW

27

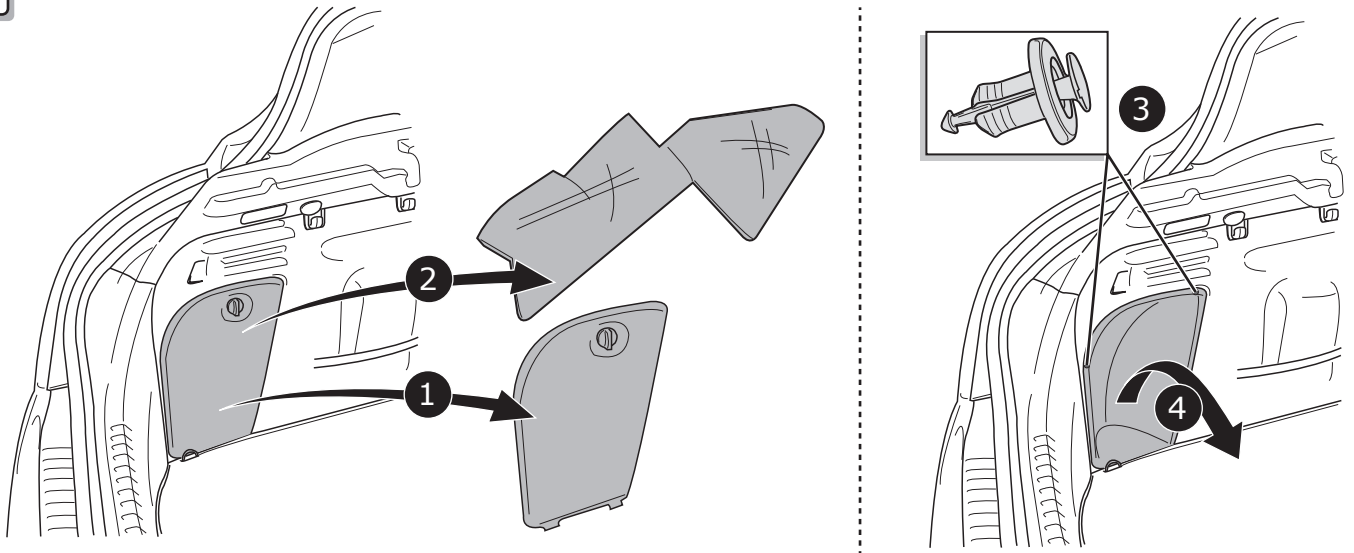


308 SW

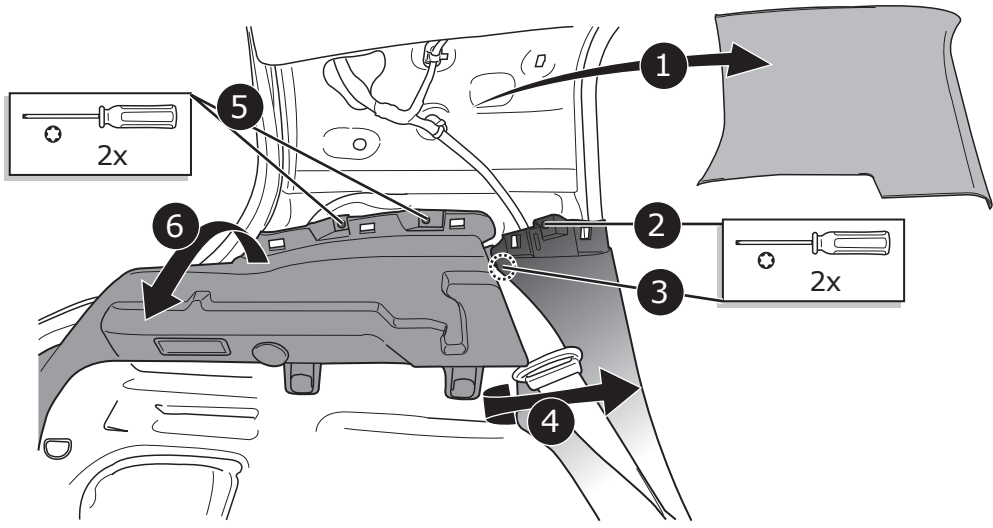
28



29

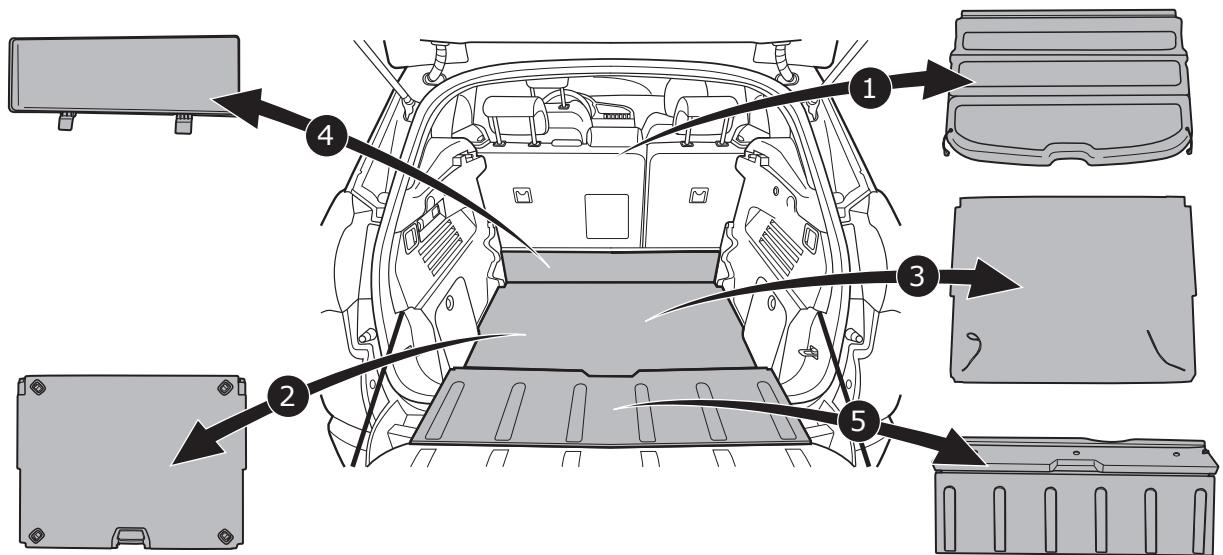


30



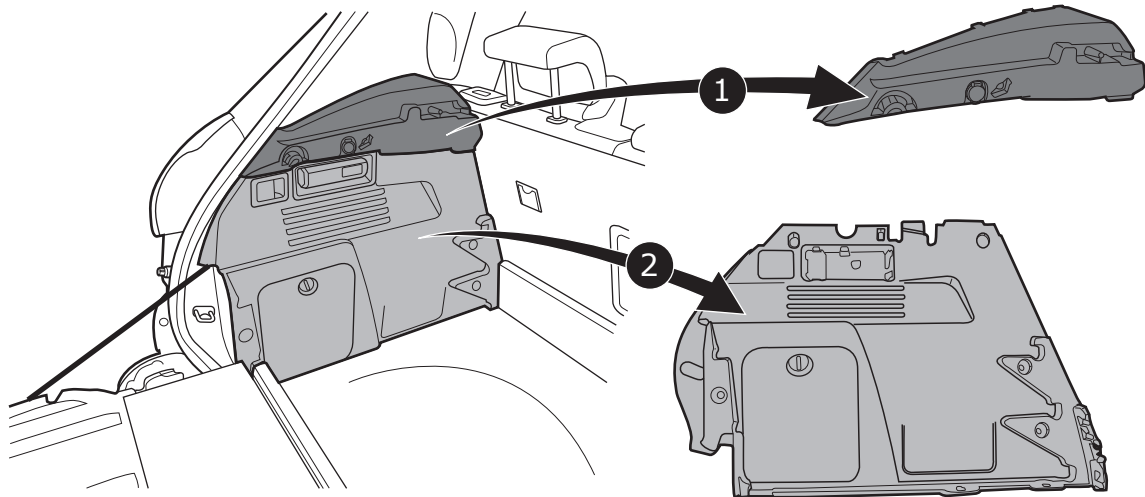
3008 / C4 Picasso

31



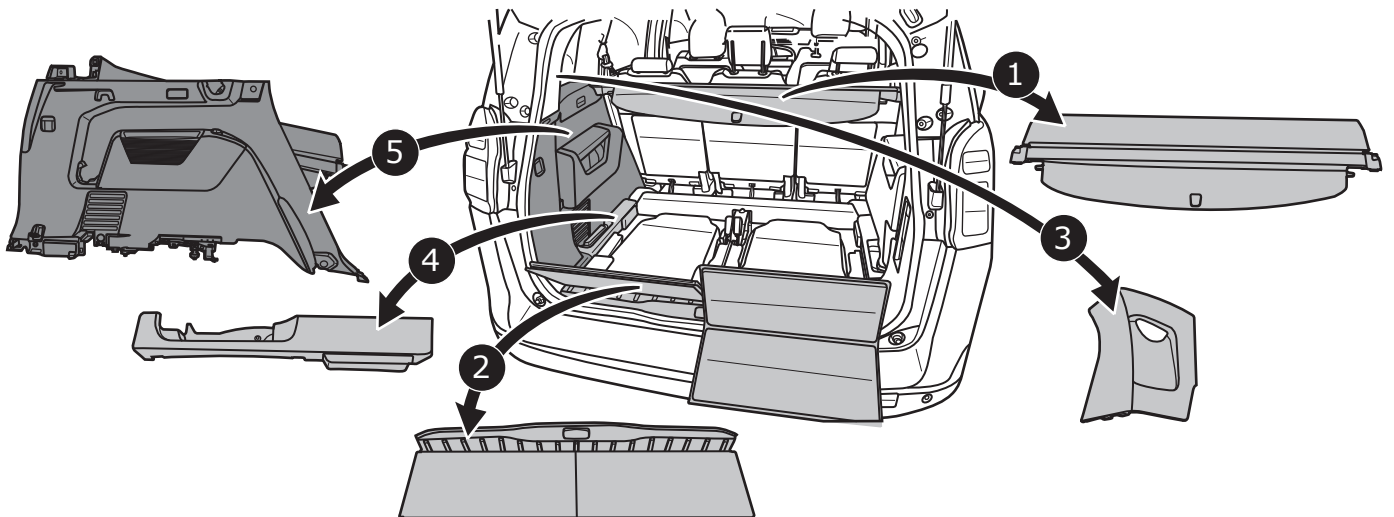
3008 / C4 Picasso

32



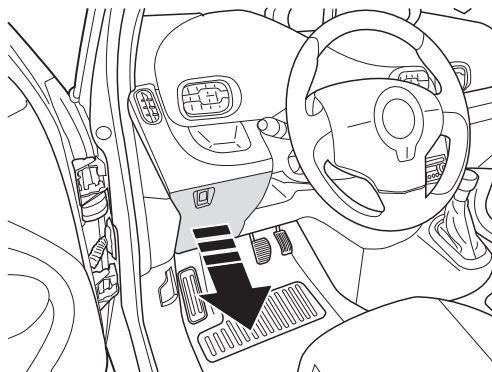
5008 / C4 Grand Picasso

33

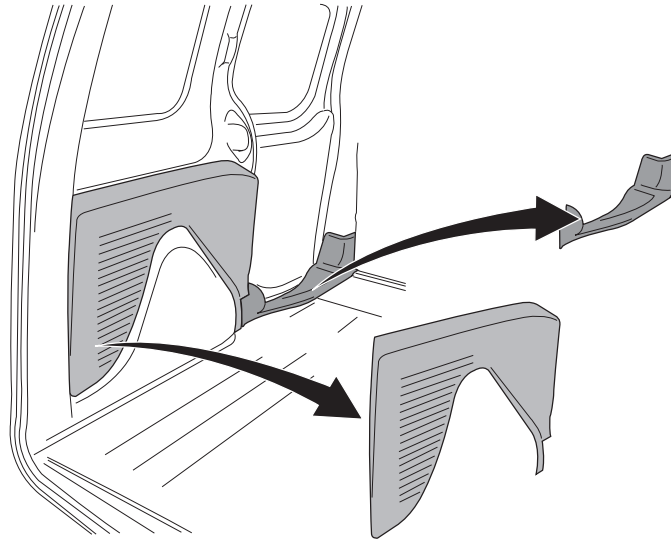


308 SW / 308 / 3008 / 5008 / C4 Picasso / C4 Grand Picasso

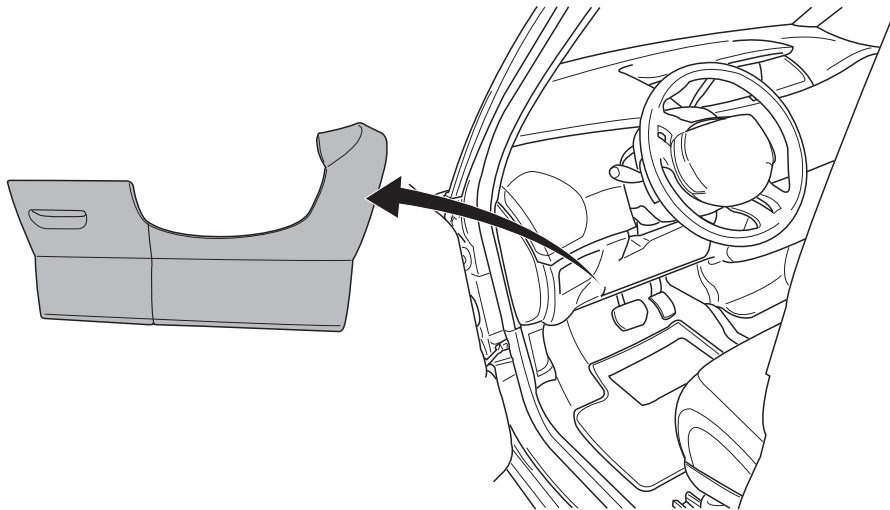
34



35

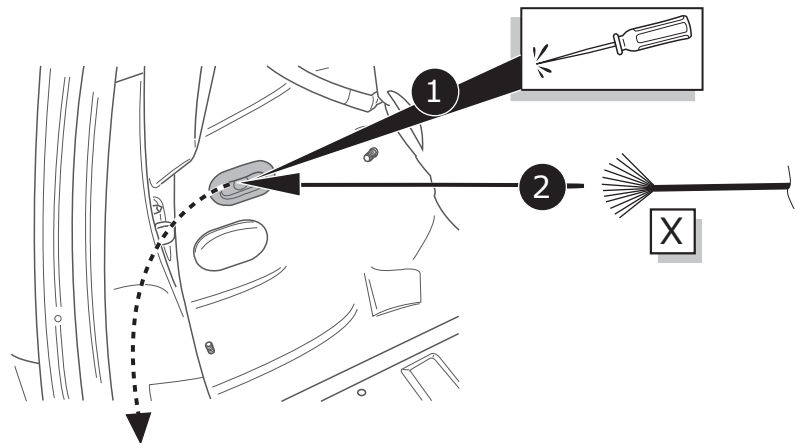
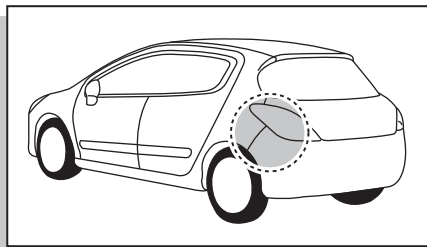


36



C2 / C3 / C3 Pluriël

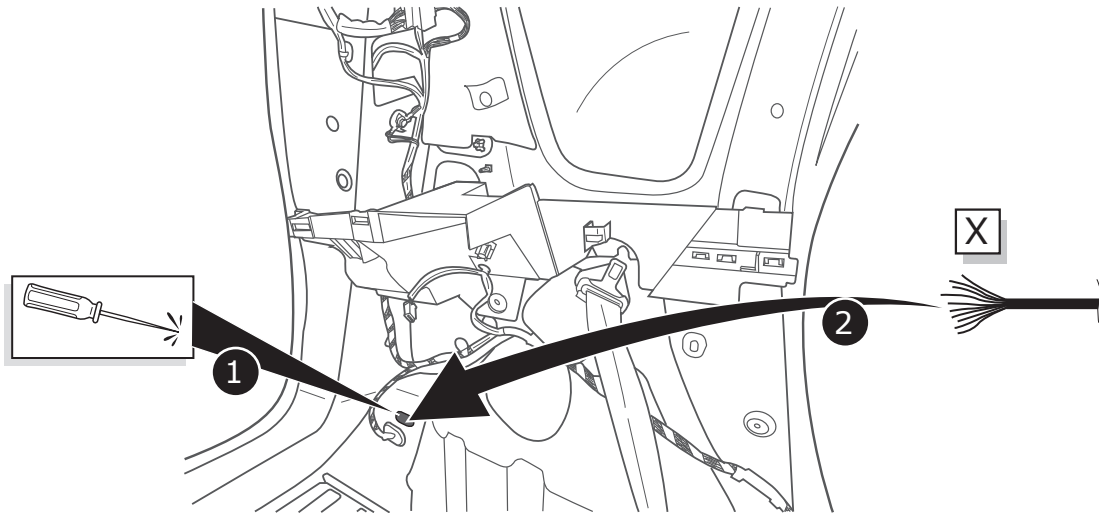
37





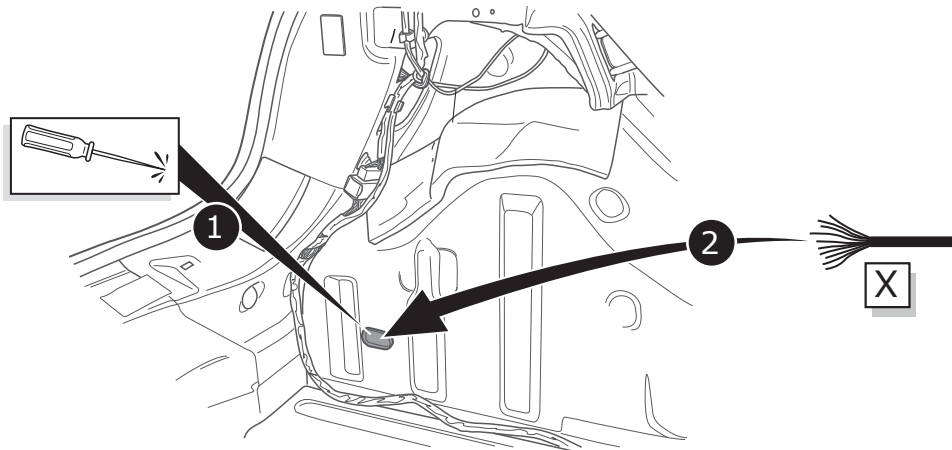
## C3 Picasso

38



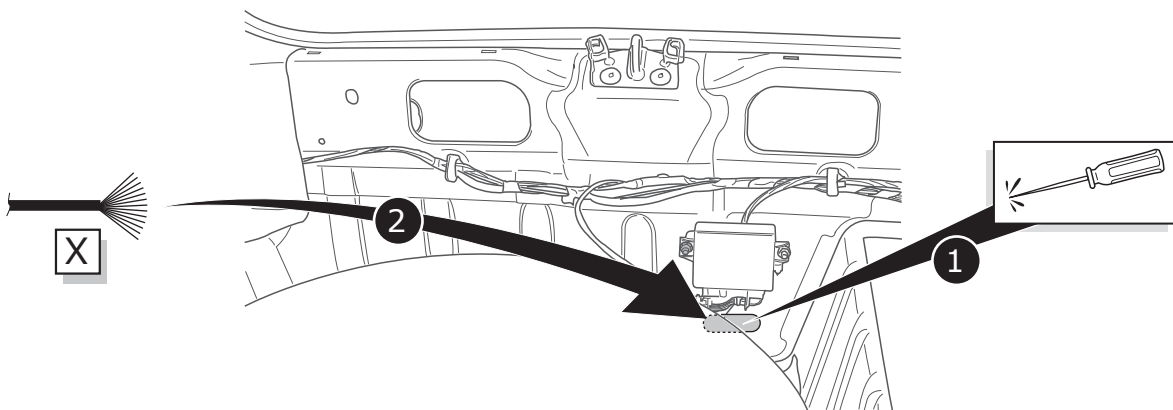
## C3 III / DS3

39



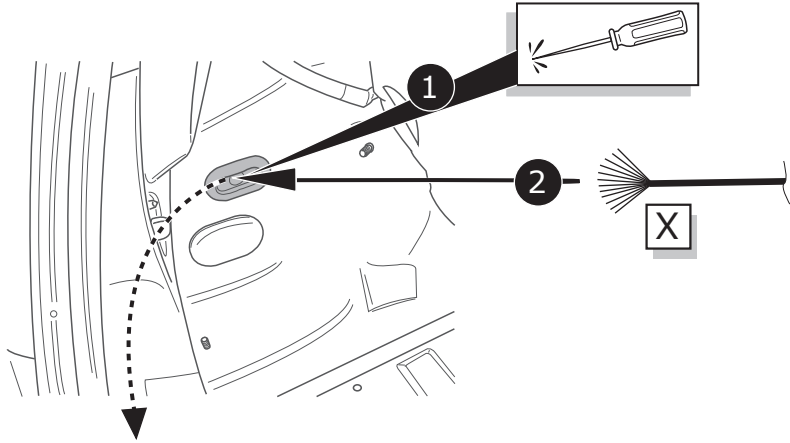
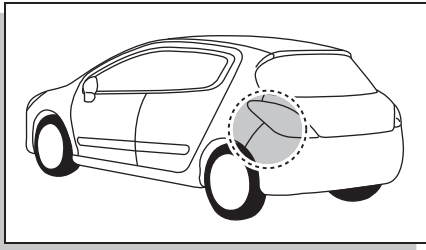
## C4 Hatchback / C4 Coupé

40



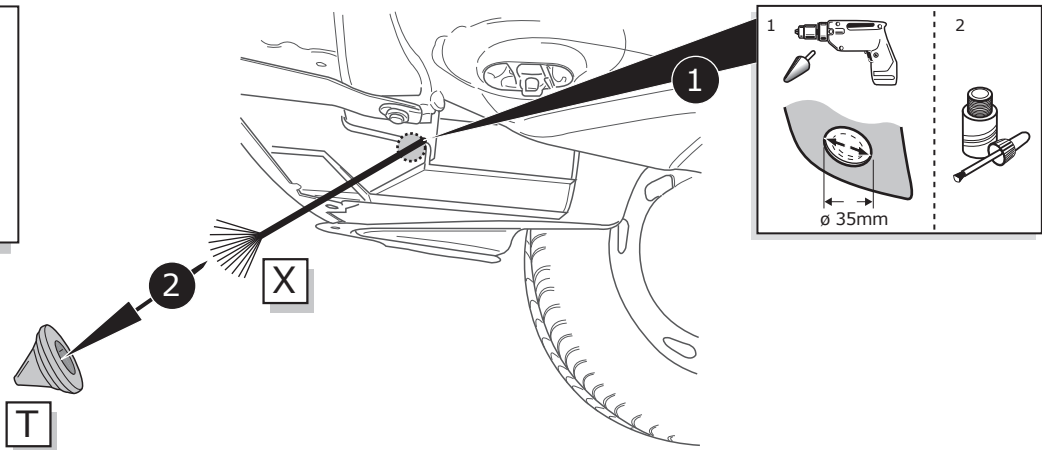
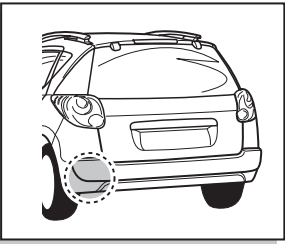
207 / 207 SW

41



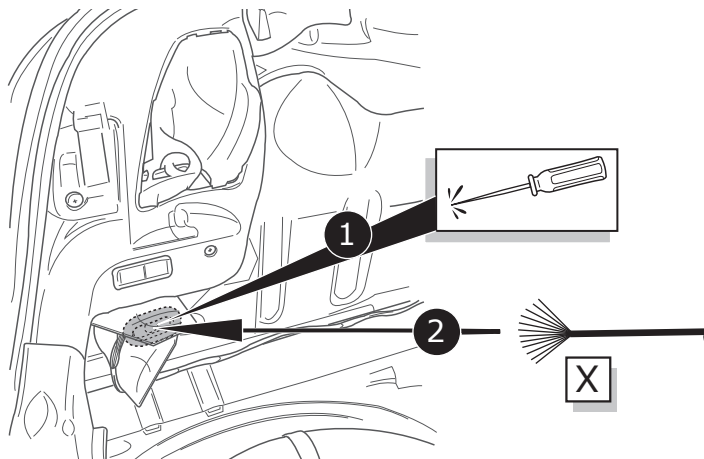
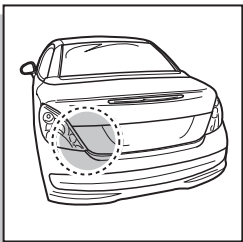
207 SW

42



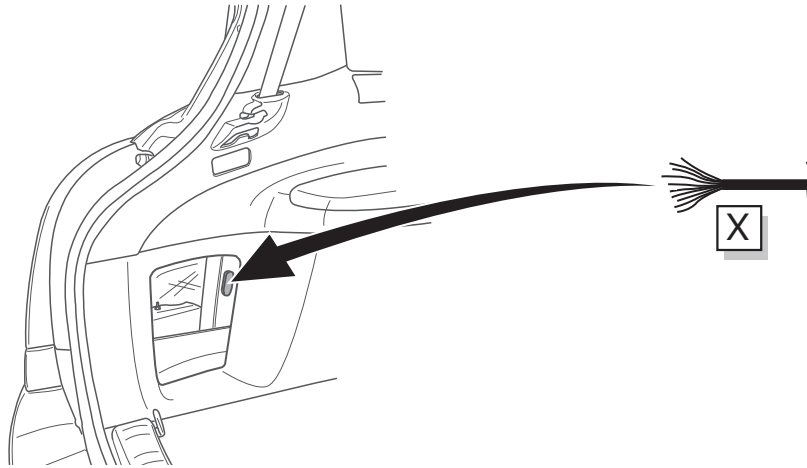
207 CC

43



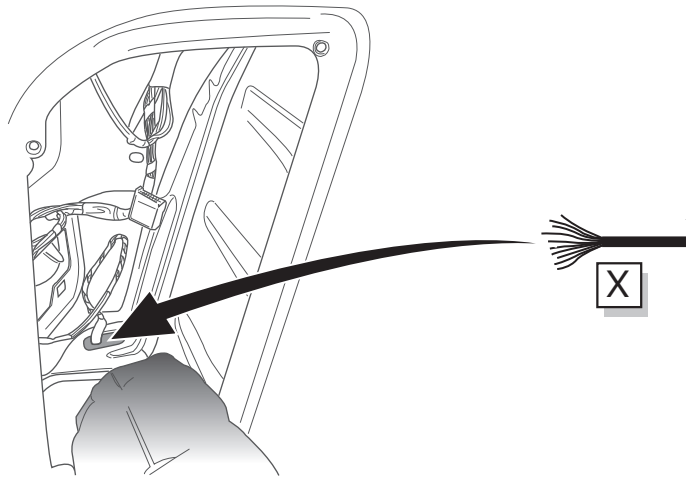
# 308 SW

44



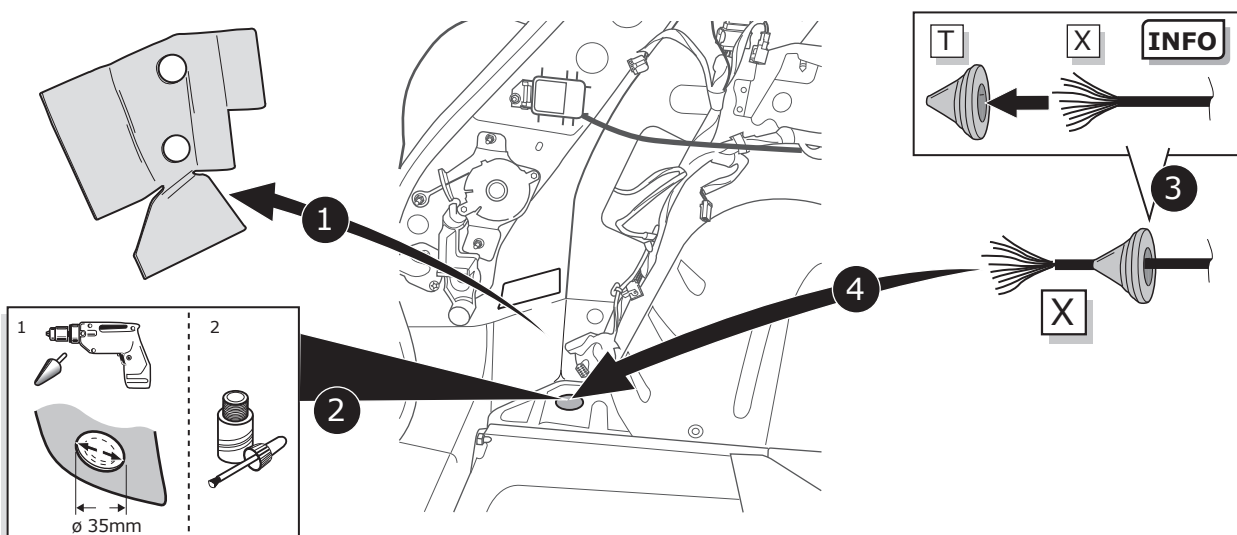
# 308

45

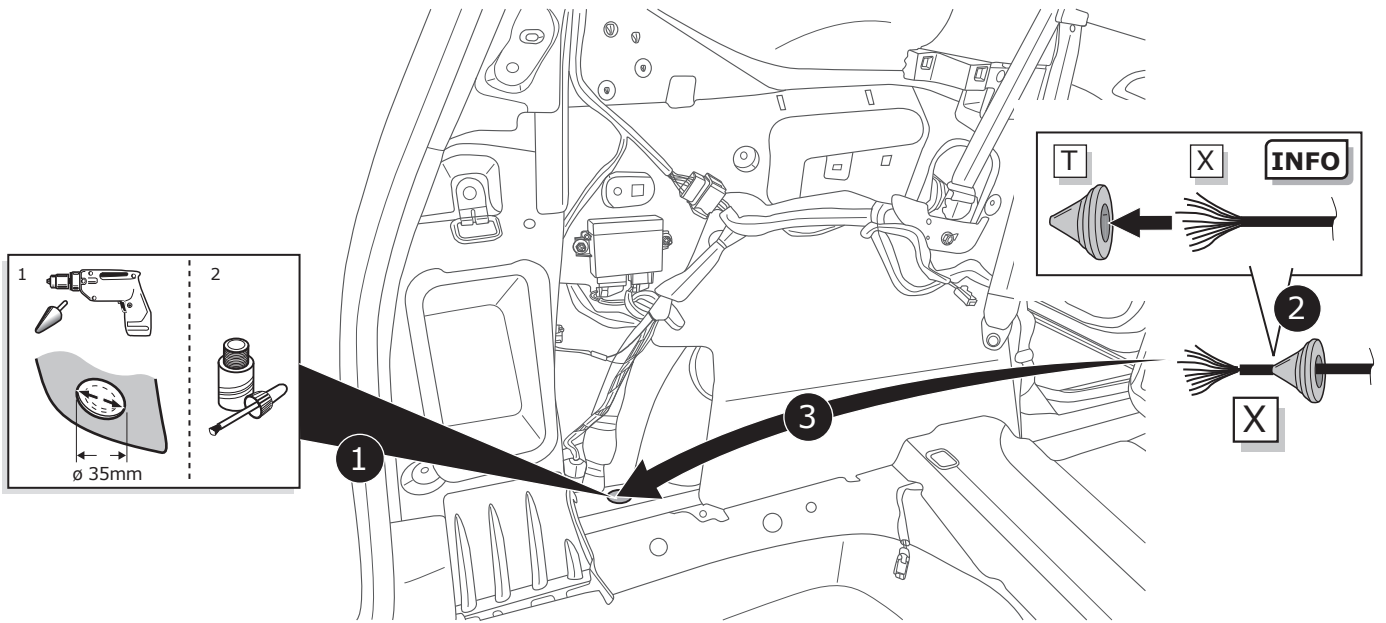


# 3008 / C4 Picasso

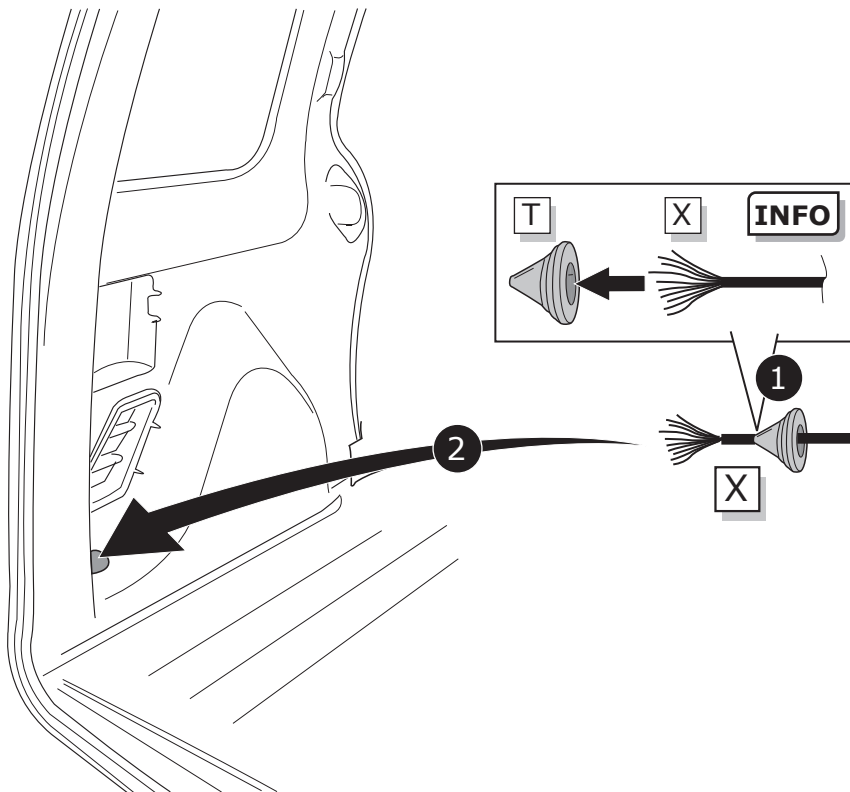
46



47



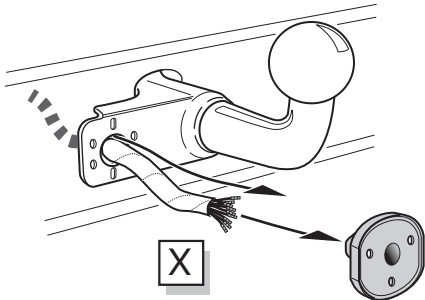
48



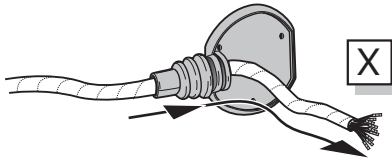
# All Models

**A**

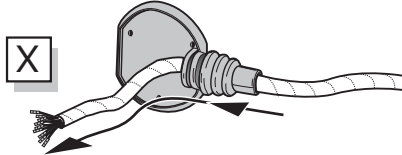
Option 1



Option 2



Option 3



## INFO

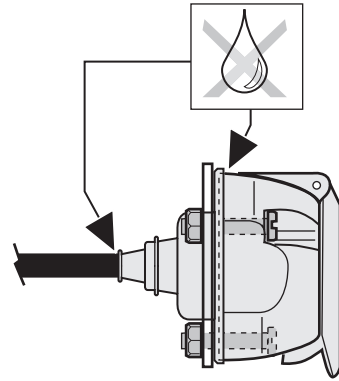
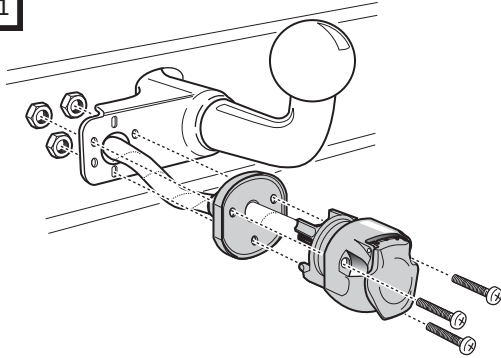
- (DE) Anschluss Steckdose
- (FR) Connection de la prise
- (NL) Contactdoos aansluiting
- (GB) Socket connection
- (ES) Conexión de la caja de enchufe
- (IT) Allaccio zoccolo
- (SE) Anslutning kontaktdosa
- (CZ) Objímkový konektor
- (DK) Stikdåse forbindelse
- (FI) Pistorasia liitäntä
- (GR) Υποδοχή σύνδεσης
- (NO) Tilkobling koblingsboks
- (PL) Połączenie przez gniazdo



Pag. 38

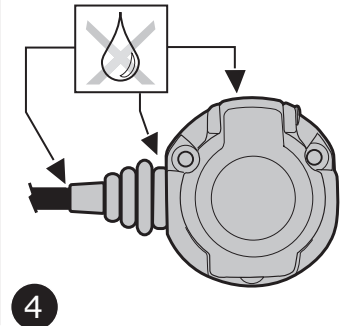
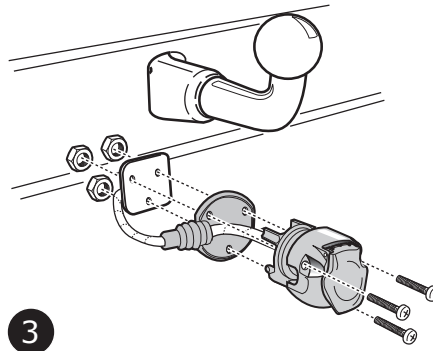
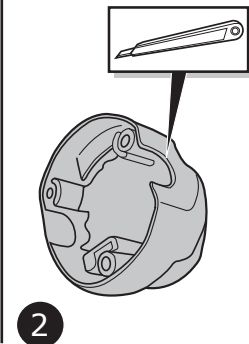
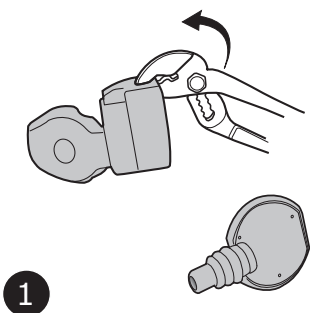
**B**

Option 1



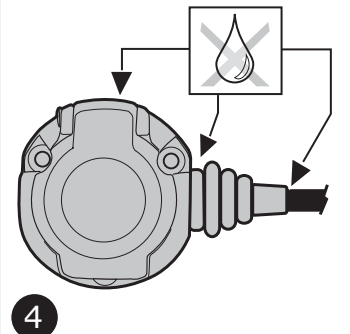
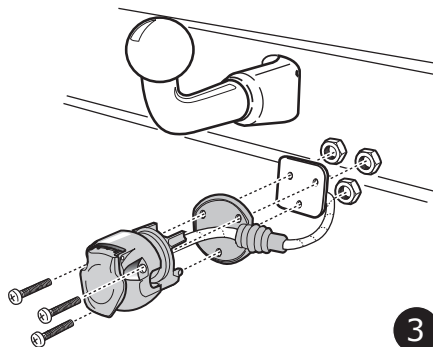
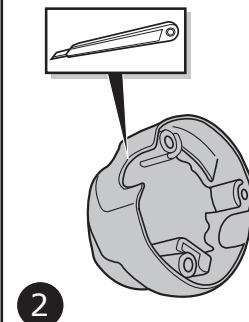
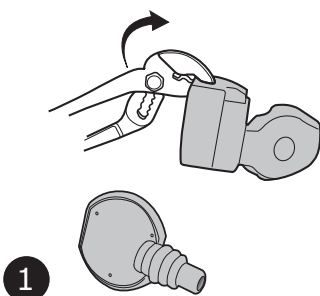
**C**

Option 2



**D**

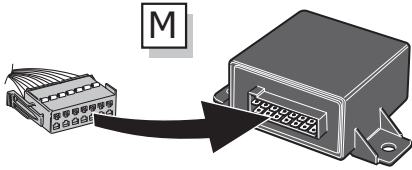
Option 3



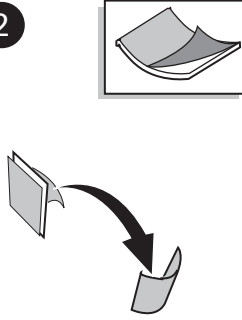
## All Models

49

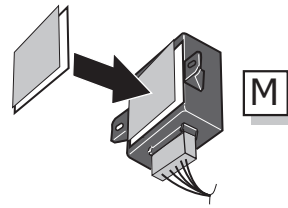
1



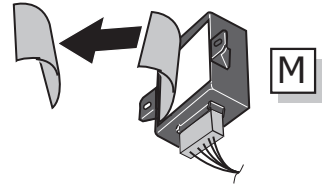
2



3

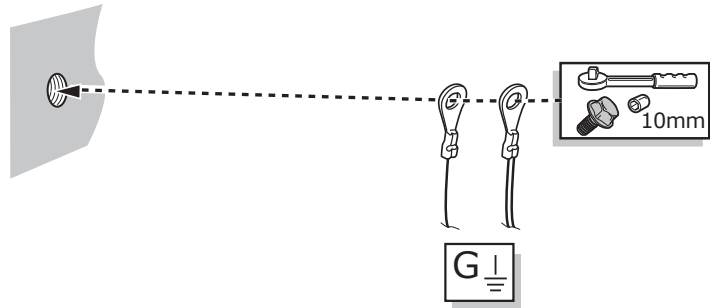
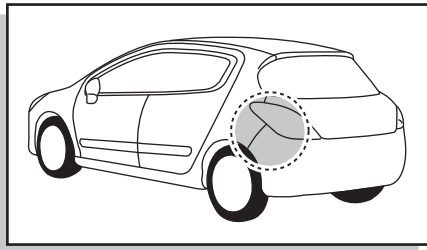


4



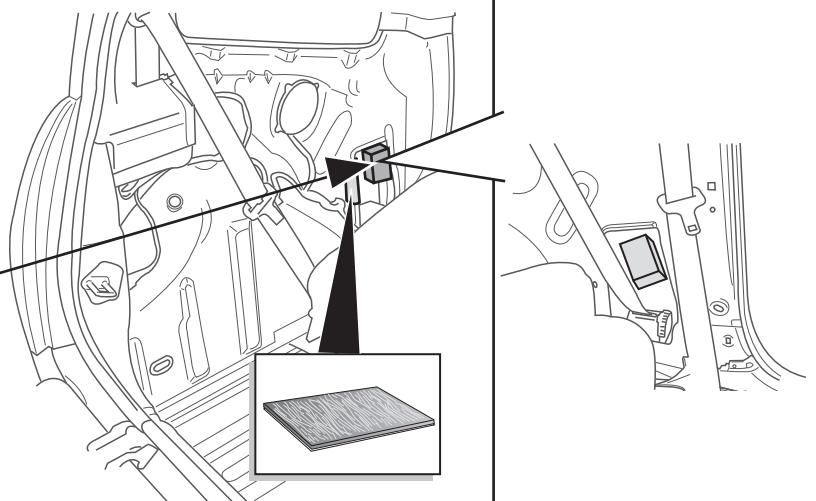
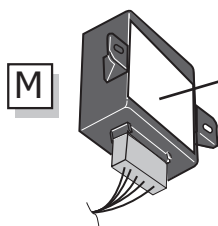
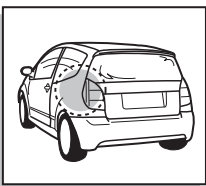
## C2 / C3 / C3 Pluriël

50



## C2

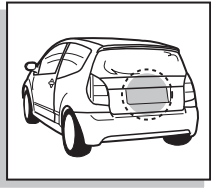
51



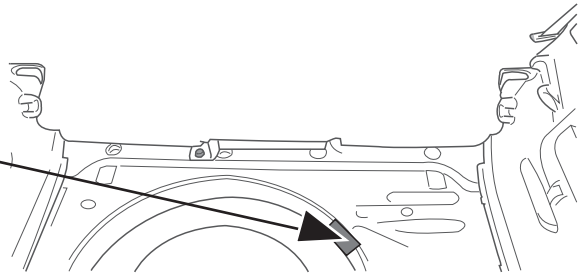
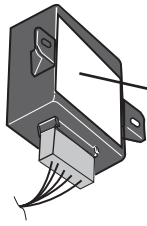


### C3

52

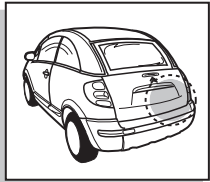


M

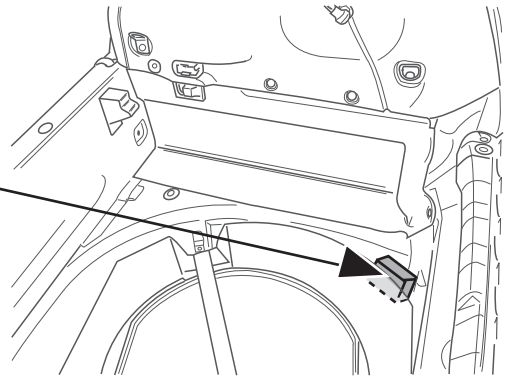
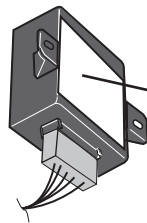


### C3 Pluriël

53

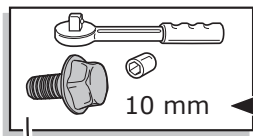


M



### C3 Picasso

54

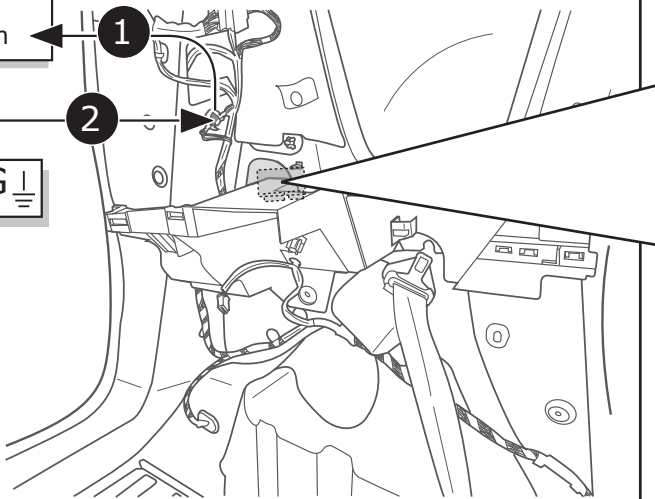


10 mm

1

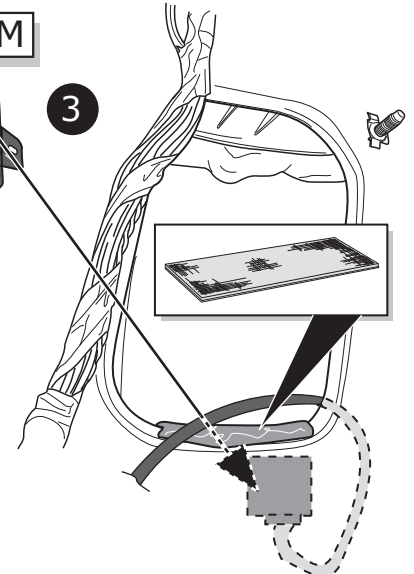
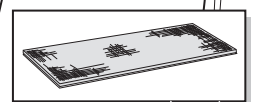
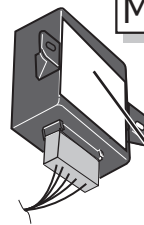
2

G



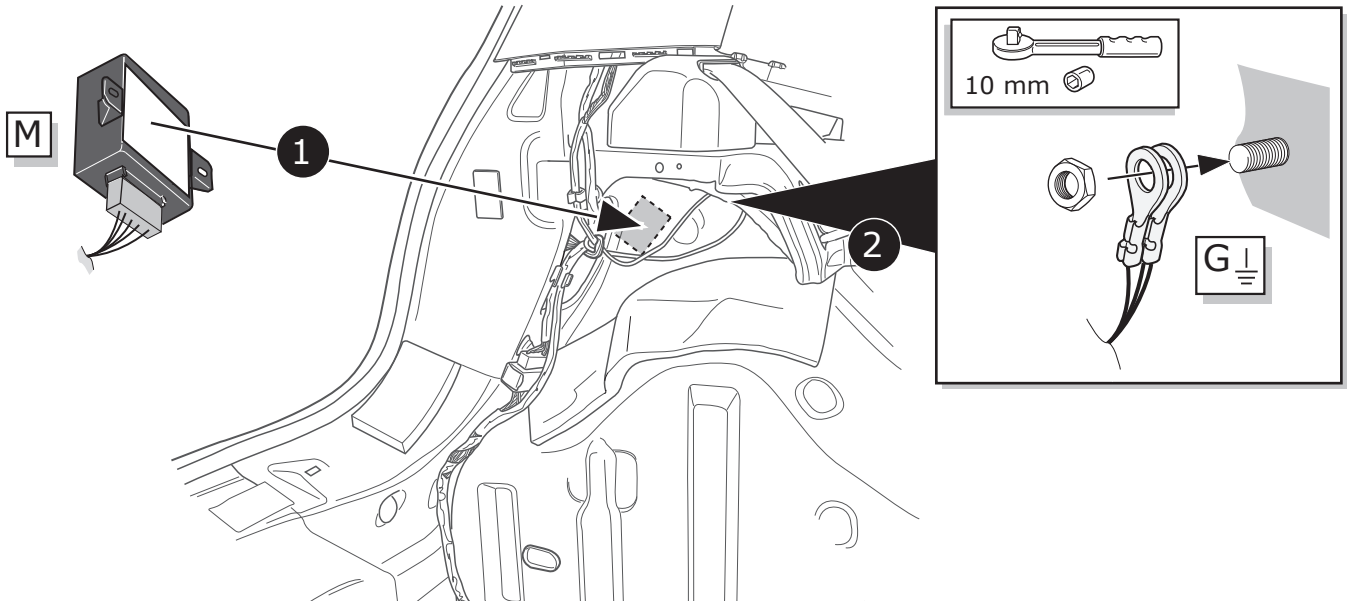
M

3



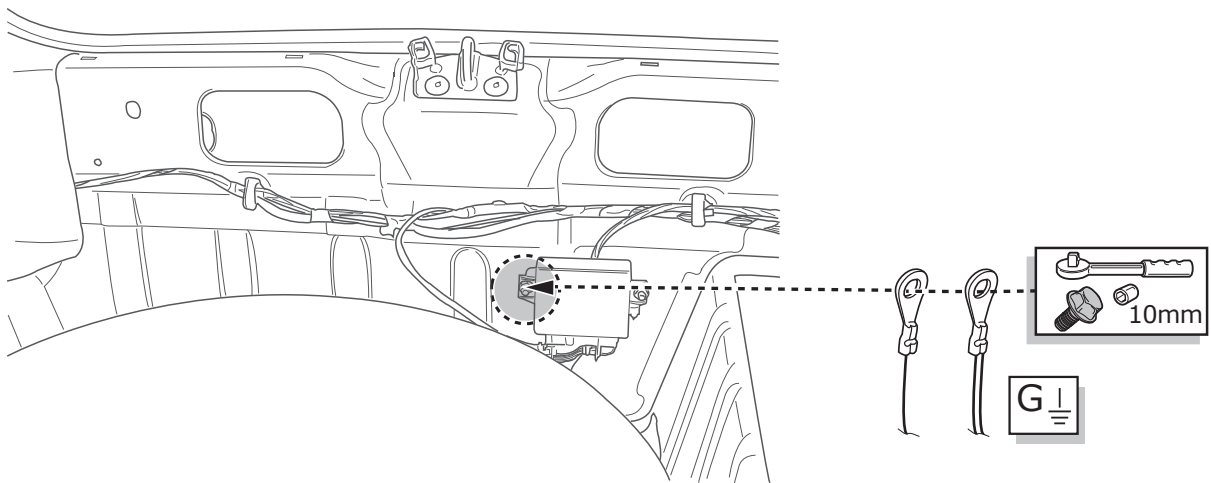
# C3 III / DS3

55

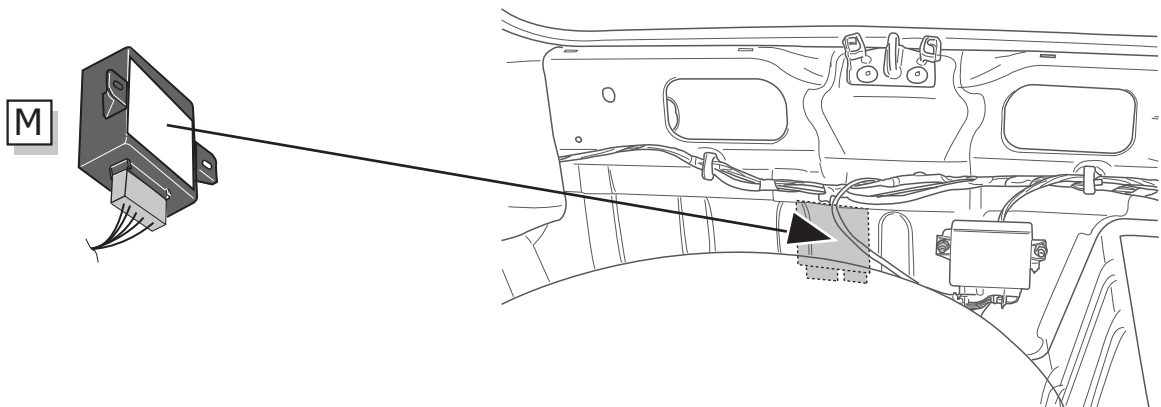


# C4 Hatchback / C4 Coupé

56

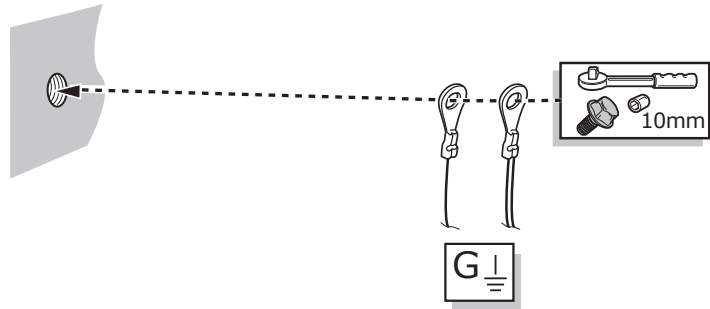
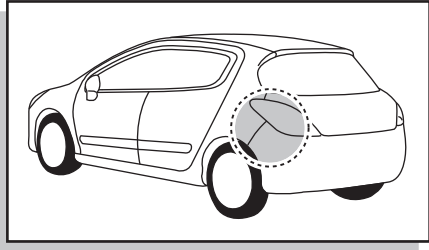


57



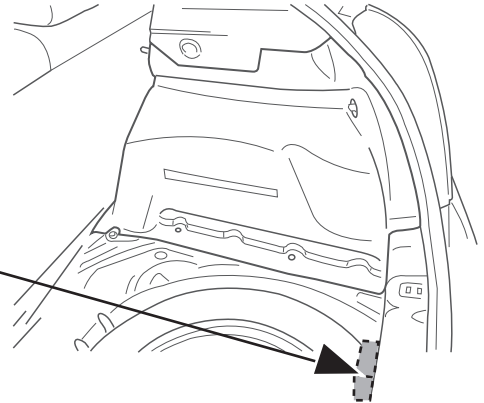
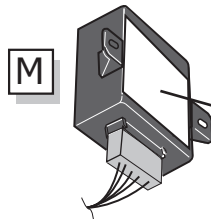
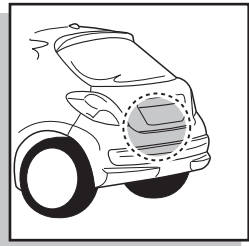
207 / 207 CC / 207 SW

58



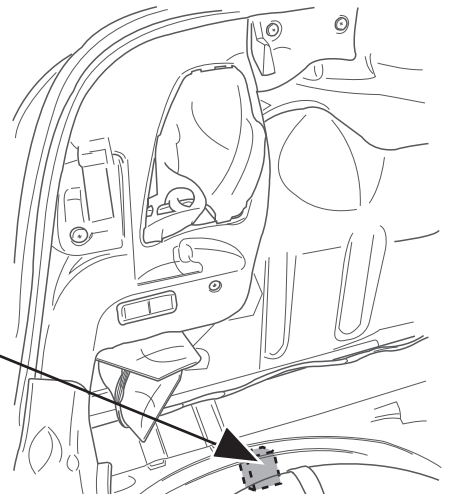
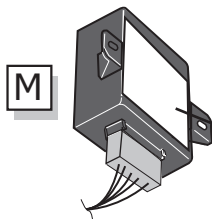
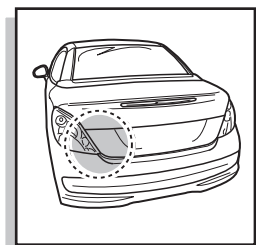
207 / 207 SW

59



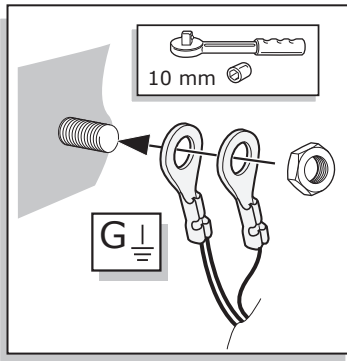
207 CC

60

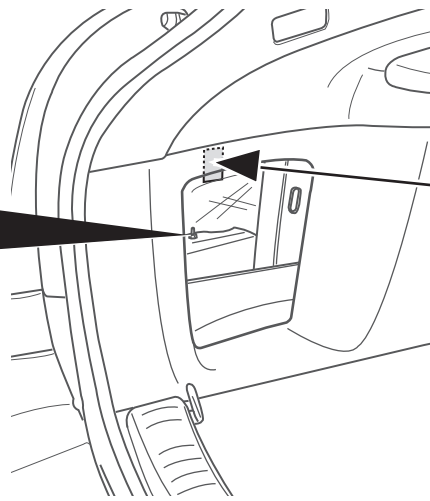


# 308 SW

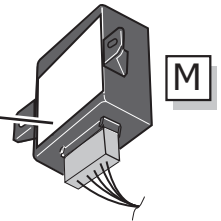
61



1



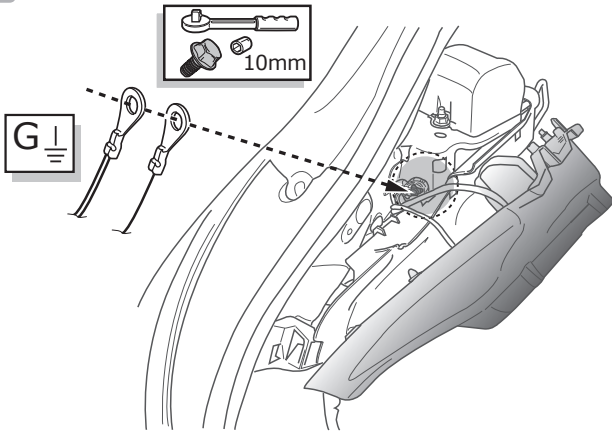
2



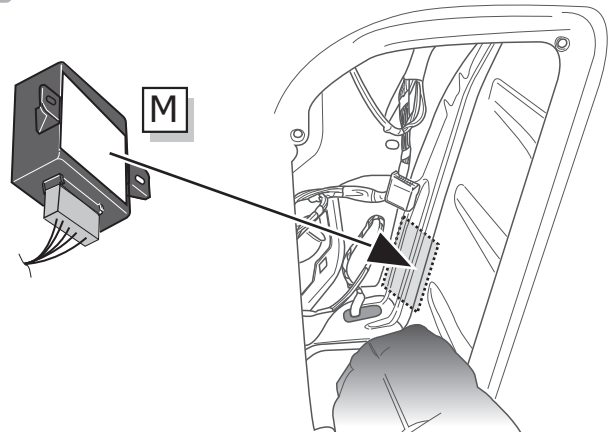
M

# 308

62



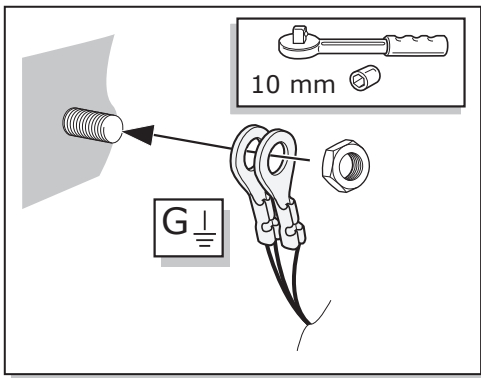
63



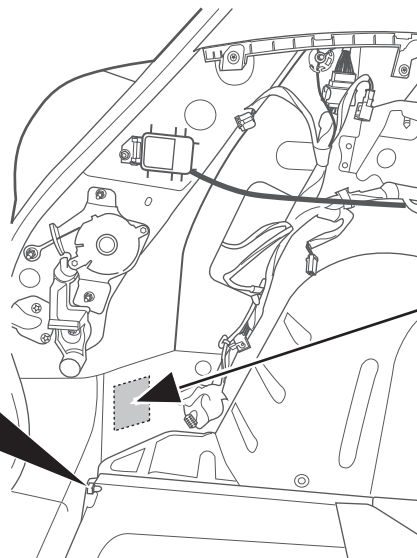
M

# 3008

64

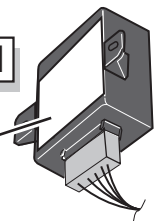


1



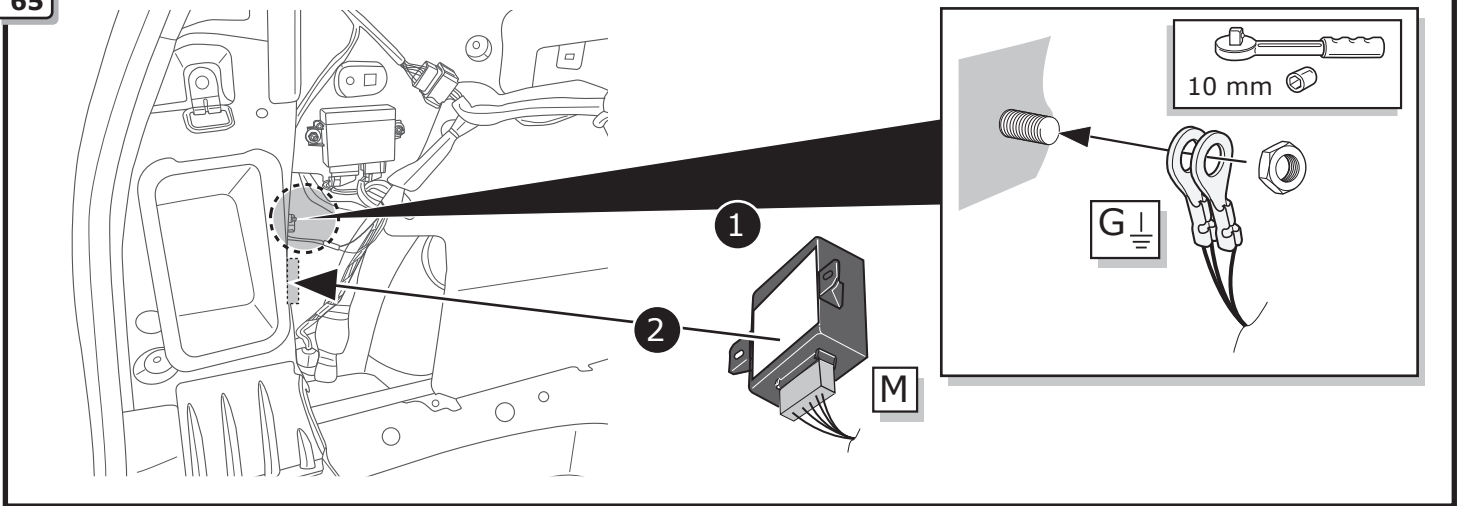
2

M



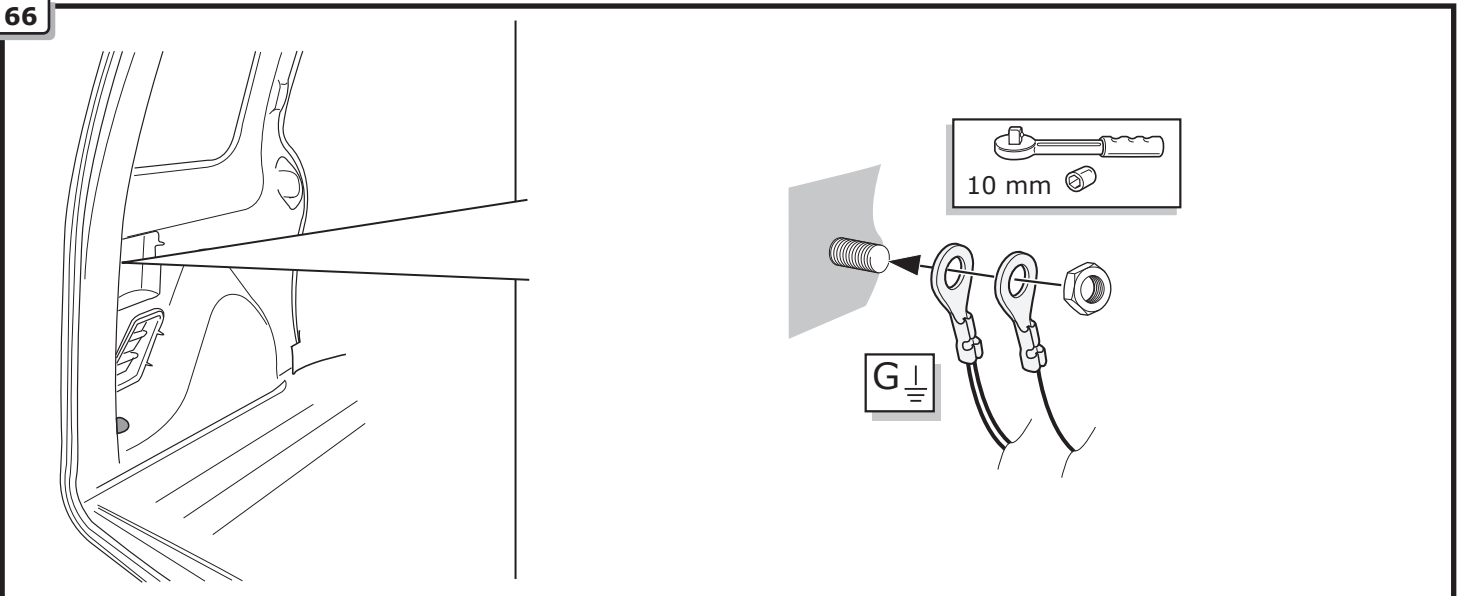
5008 / C4 Picasso / C4 Grand Picasso

65

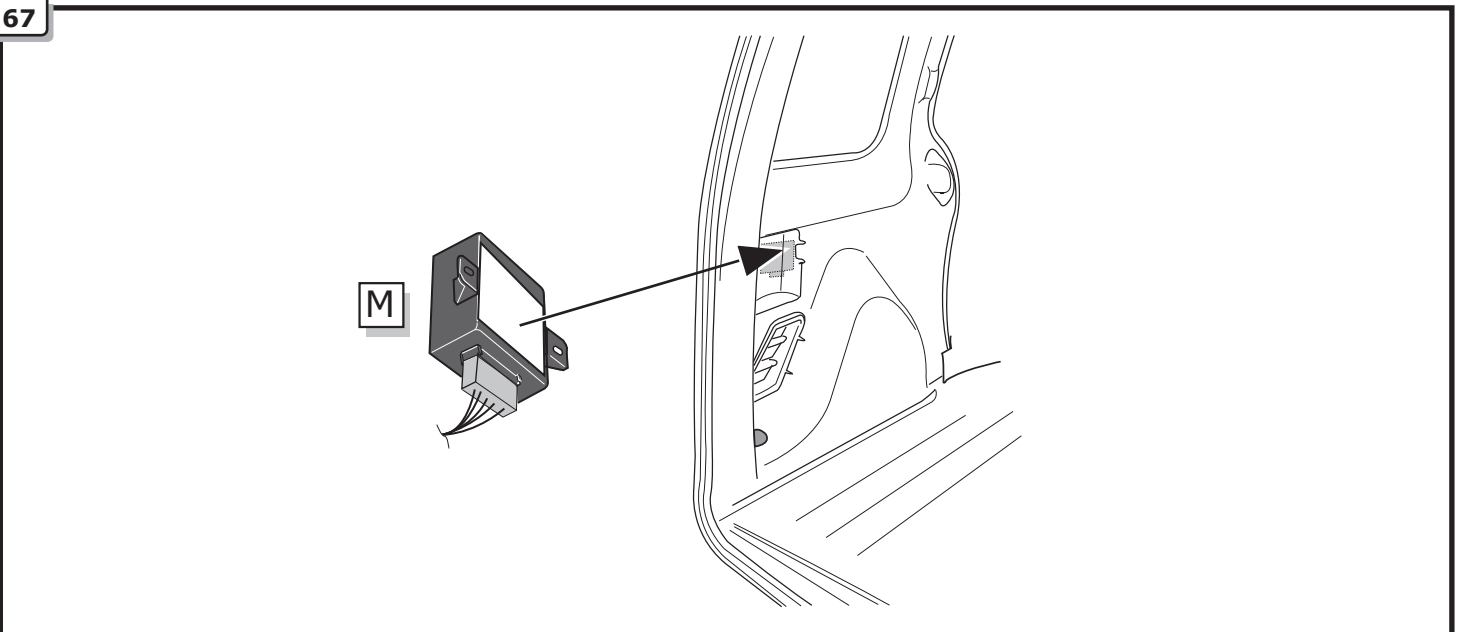


Citroën Berlingo / Peugeot Partner

66

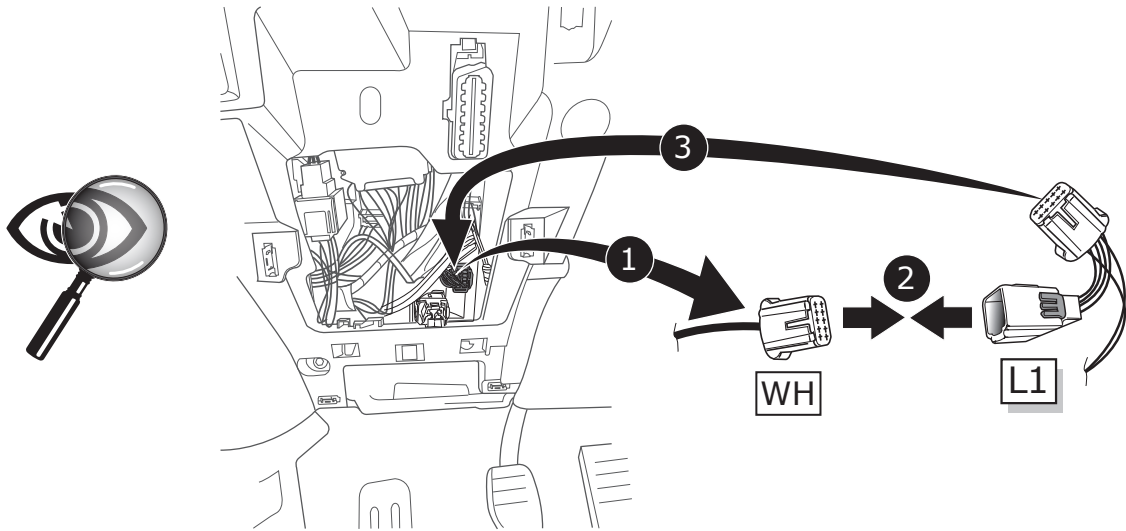
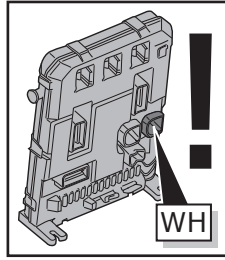
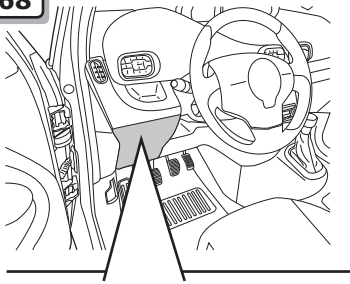


67



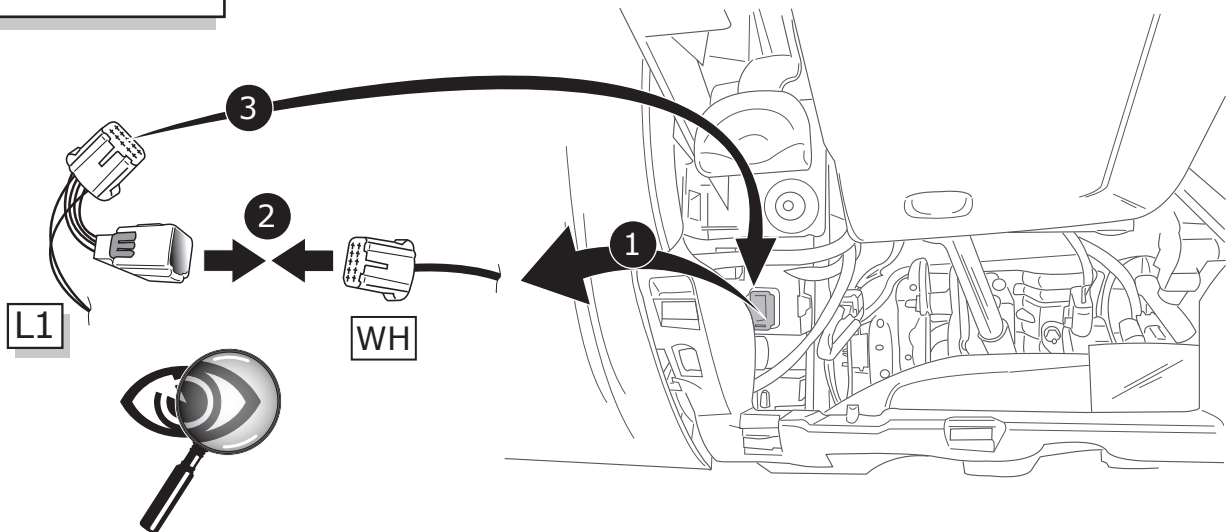
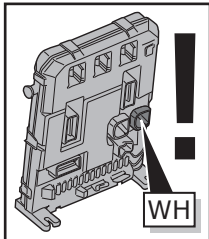
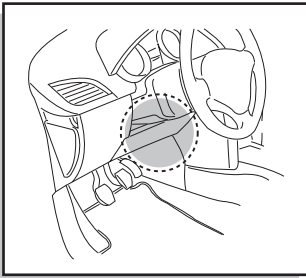
All Models (not 207 / 207 CC / 207 SW)

68



207 / 207 CC / 207 SW

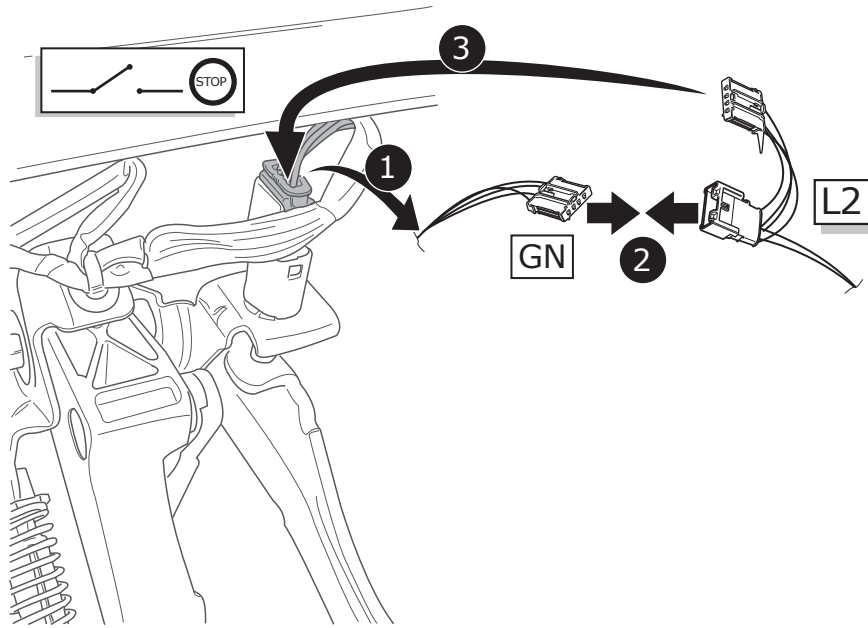
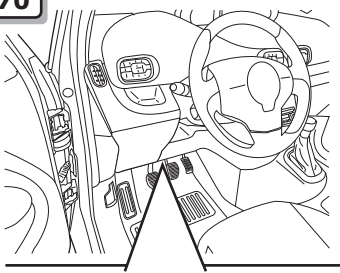
69





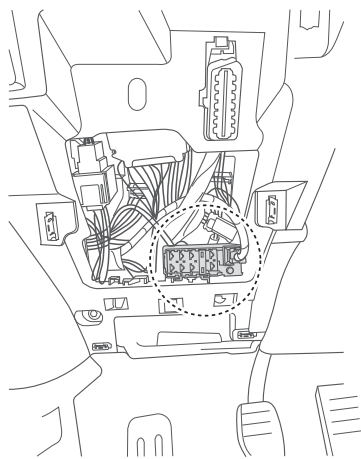
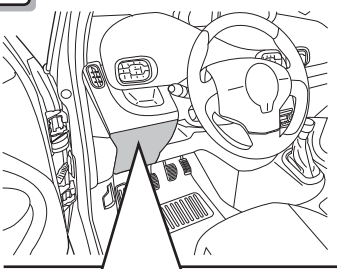
# All Models

70

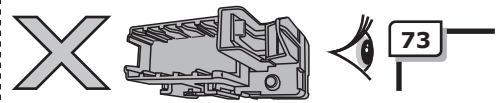
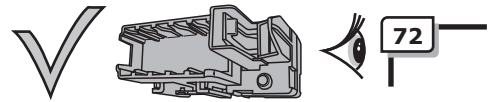


C2 / C3 / C3 Pluriel / C3 Picasso / C3 III / DS3 / C4 / 207 / 308 SW / 308 / 3008 / Berlingo / Partner

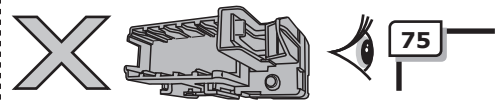
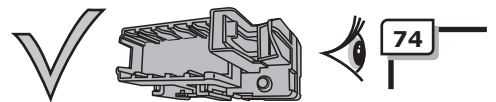
71



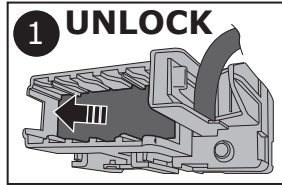
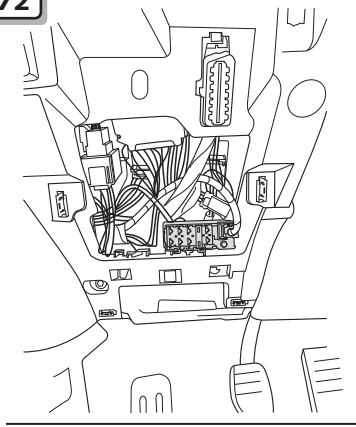
C3 Picasso  
C3 III  
DS3  
308 SW  
308  
3008  
C4 / 207  
Berlingo  
Partner



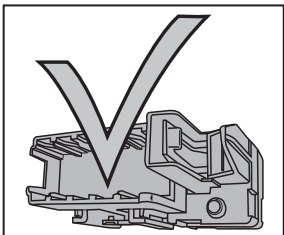
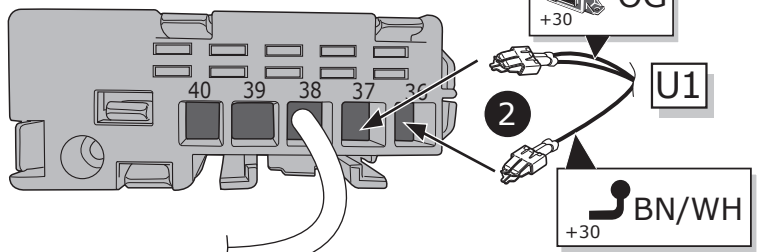
C2  
C3  
C3 Pluriel



72



**! Choose free position**



C3 Picasso / C3 III  
DS3 / 308 SW  
308 / 3008 / C4  
207 / Berlingo  
Partner

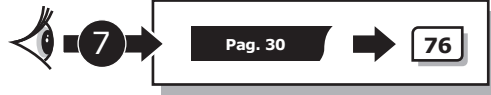
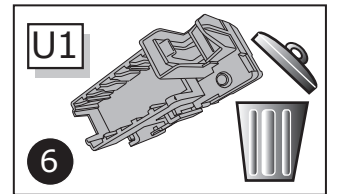
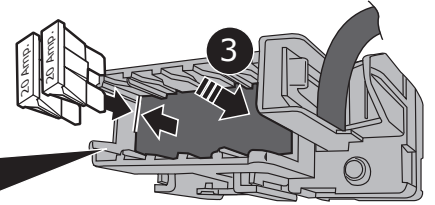
Position

5

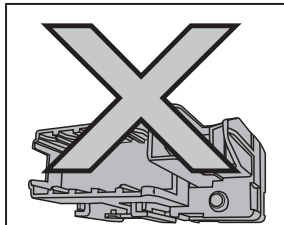
4

20 Amp. x2

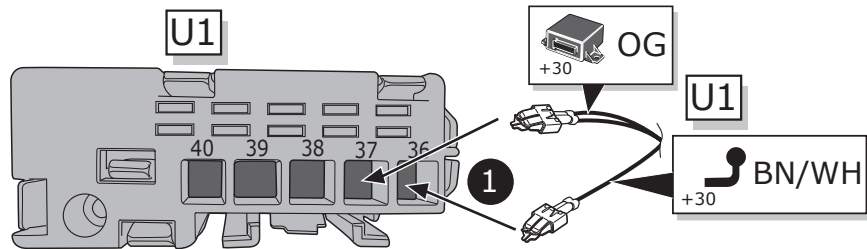
DE	Gebrauchsanleitung.	CZ	Užívateľská príručka.
FR	Mode d'emploi.	DK	Brugervejledning.
NL	Gebruikershandleiding.	FI	Käyttöohjeet.
GB	User guide.	GR	Οδηγός χρήστη.
ES	Guía del usuario.	RO	Brugervejledning.
IT	Manuale di istruzioni.	PL	Instrukcja obsługi.
SE	Bruksanvisning.		



73



C3 Picasso / C3 III  
DS3 / 308 SW  
308 / 3008 / C4  
207 / Berlingo  
Partner



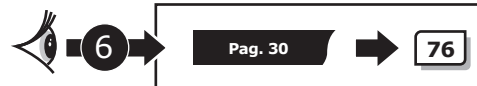
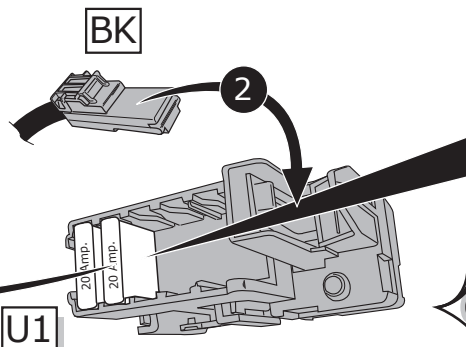
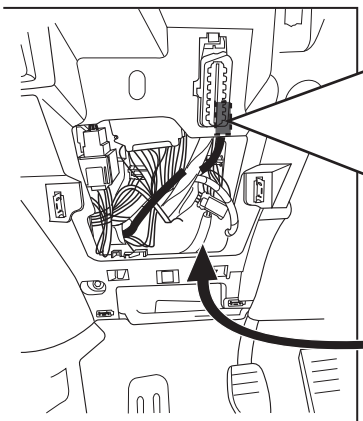
Position

5

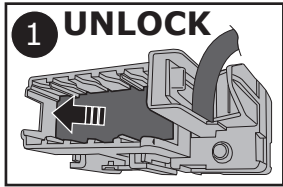
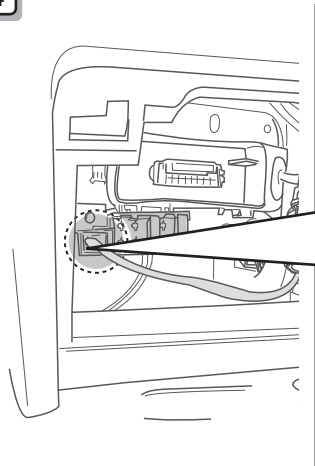
4

20 Amp. x2

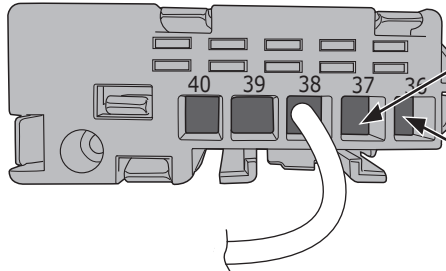
DE	Gebrauchsanleitung.	CZ	Užívateľská príručka.
FR	Mode d'emploi.	DK	Brugervejledning.
NL	Gebruikershandleiding.	FI	Käyttöohjeet.
GB	User guide.	GR	Οδηγός χρήστη.
ES	Guía del usuario.	RO	Brugervejledning.
IT	Manuale di istruzioni.	PL	Instrukcja obsługi.
SE	Bruksanvisning.		



74



**! Choose free position**



U1



Position

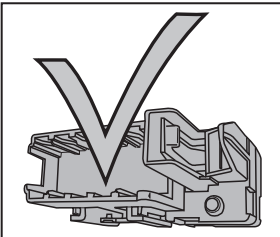
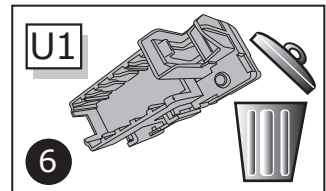
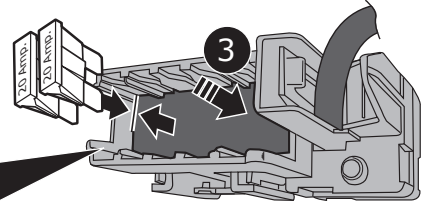
4

20 Amp. x2

5

Pos.:

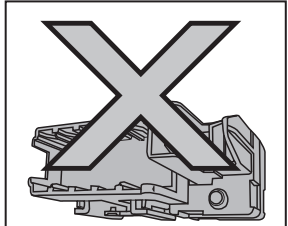
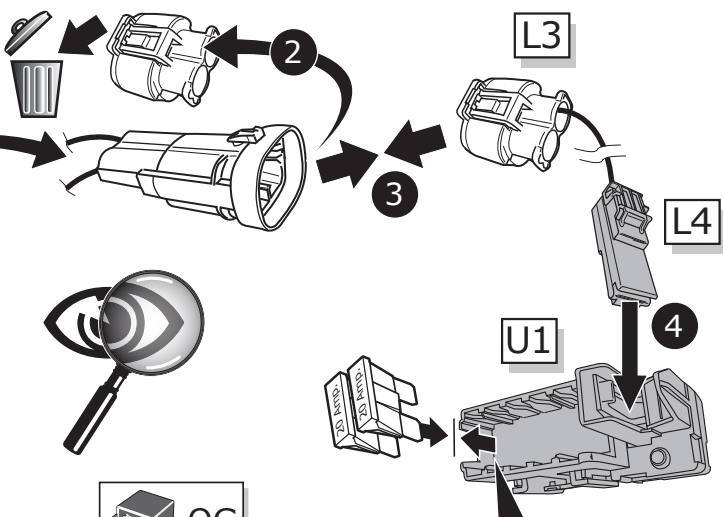
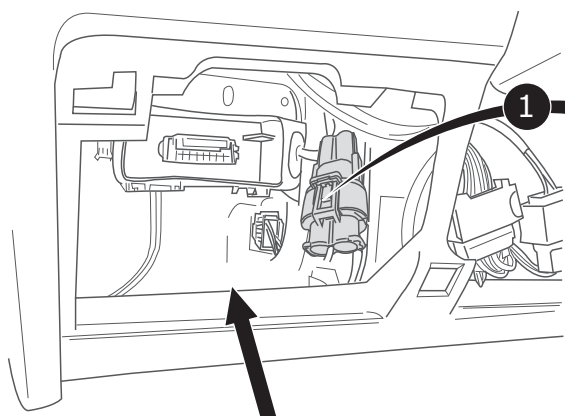
DE Gebrauchsanleitung.	CZ Užívateľská príručka.
FR Mode d'emploi.	BR Brugervejledning.
NL Gebruikershandleiding.	FI Käyttöohjeet.
EN User guide.	EL Οδηγός χρήστη.
ES Guía del usuario.	NO Brukerveiledning.
IT Manuale di istruzioni.	PL Instrukcja obsługi.
SE Bruksanvisning.	



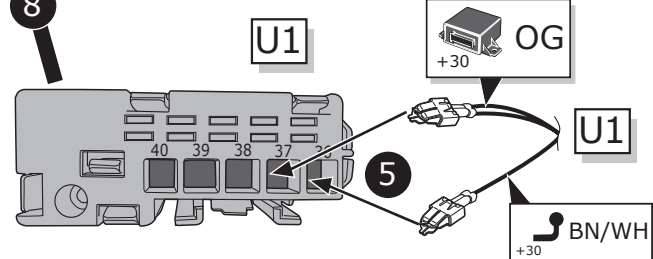
C2 / C3 / C3 Pluriël



75



C2 / C3 / C3 Pluriël



Position

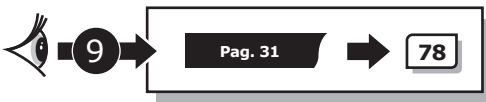
7

Pos.:

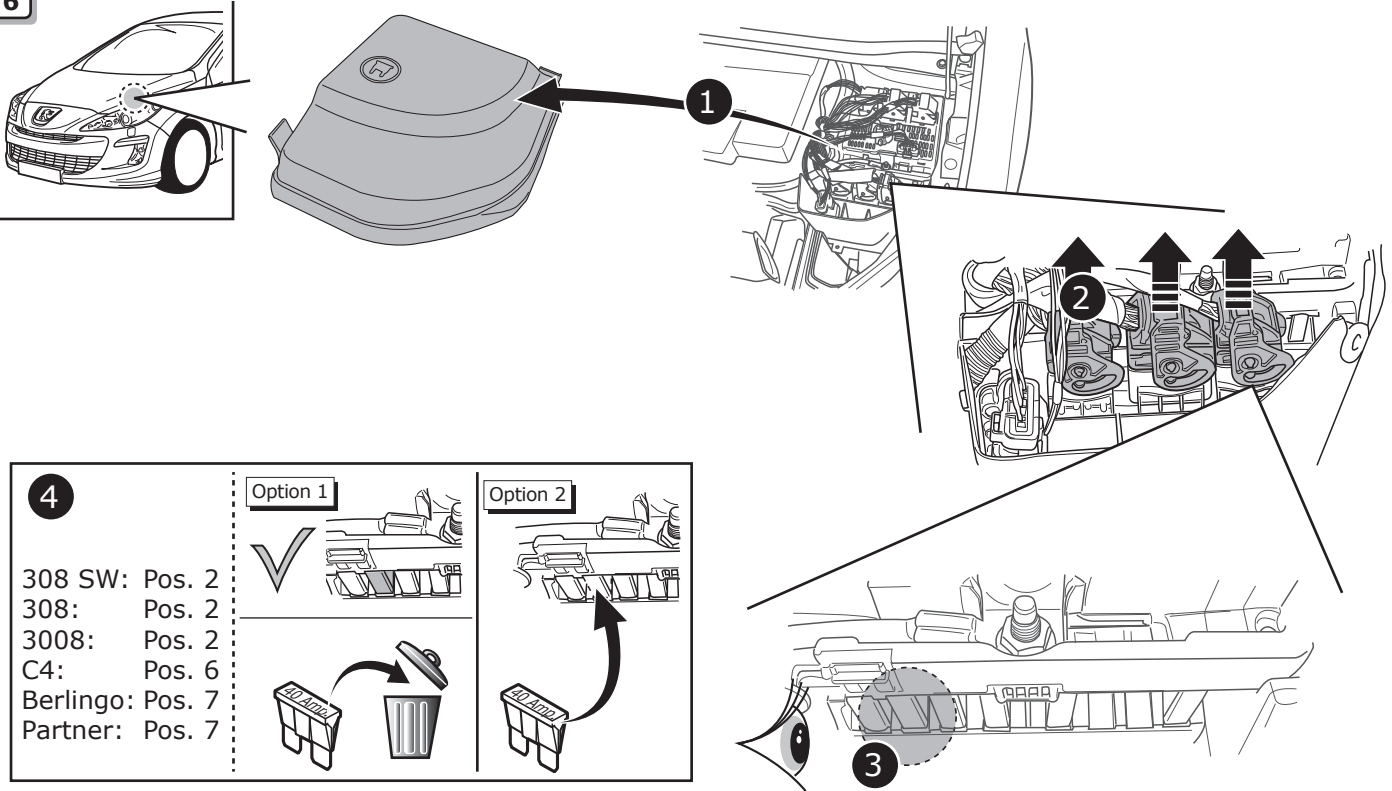
DE Gebrauchsanleitung.	CZ Užívateľská príručka.
FR Mode d'emploi.	BR Brugervejledning.
NL Gebruikershandleiding.	FI Käyttöohjeet.
EN User guide.	EL Οδηγός χρήστη.
ES Guía del usuario.	NO Brukerveiledning.
IT Manuale di istruzioni.	PL Instrukcja obsługi.
SE Bruksanvisning.	

6

20 Amp. x2



76



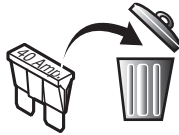
4

308 SW: Pos. 2  
 308: Pos. 2  
 3008: Pos. 2  
 C4: Pos. 6  
 Berlingo: Pos. 7  
 Partner: Pos. 7

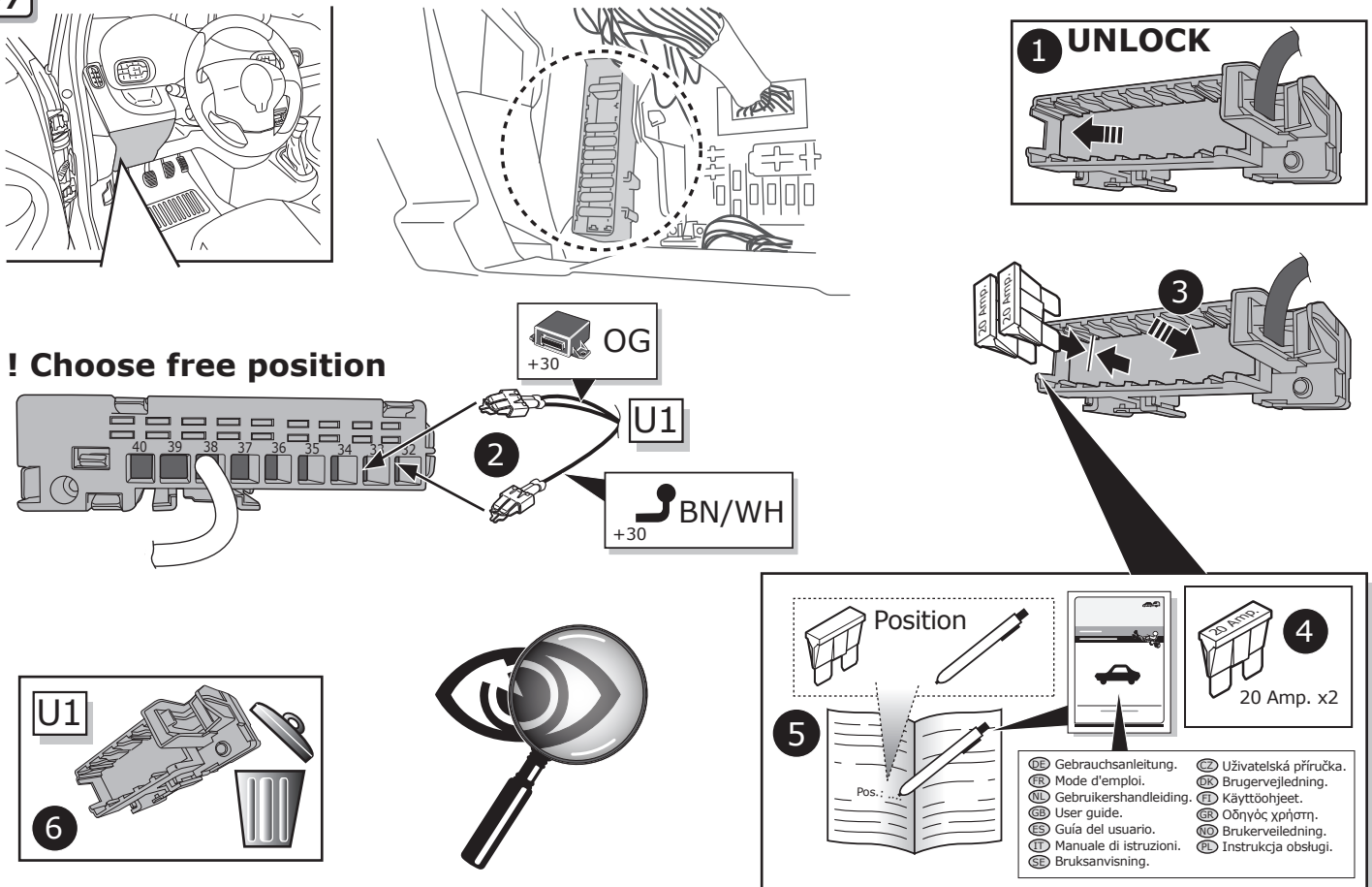
Option 1



Option 2



77



1 UNLOCK

**! Choose free position**

OG  
+30

U1

BN/WH  
+30

U1

6

Position

5

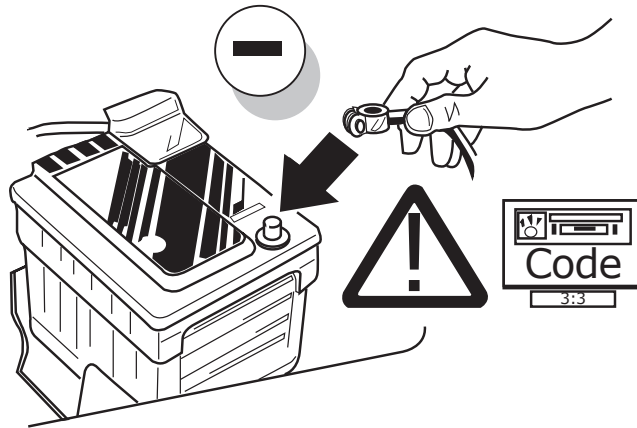
4

20 Amp. x2

- DE Gebrauchsanleitung.
- FR Mode d'emploi.
- NL Gebruikershandleiding.
- GB User guide.
- ES Guía del usuario.
- IT Manuale di istruzioni.
- SE Bruksanvisning.
- CZ Uživatelská příručka.
- DK Brugervejledning.
- FI Käyttöohjeet.
- GR Οδηγός χρήστη.
- NO Brukerveiledning.
- PL Instrukcja obsługi.

## All Models

78



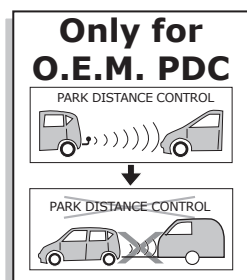
79

- |   |  |
|---|--|
| <p><b>(DE)</b> FUNKTIONEN KONTROLLIEREN MIT EINEM PRÜFGERÄT MIT WIDERSTAND ODER MIT LEUCHTEN MIT DER GENAUEN WATTZAHL!</p> <p><b>(FR)</b> CONTRÔLER LES FONCTIONS AVEC UNE BOÎTE DE TEST AVEC DE LA CHARGE OU DES LAMPES AVEC LA QUANTITÉ CORRECTE DE WATT!</p> <p><b>(NL)</b> CONTROLEER FUNCTIES MET EEN TESTER MET BELASTING OF LAMPEN MET DE JUISTE WATTAGE!</p> <p><b>(GB)</b> TEST ALL CIRCUIT FUNCTIONS WITH A TESTBOX WITH THE CORRECT POWER LOAD FOR EACH UNIT. A TESTBOX ON WHICH ONLY LEDs ARE USED CAN NOT BE USED IN THIS CASE</p> <p><b>(ES)</b> ¡CONTROLAR FUNCIONES CON UN TESTER CON CARGA O LUCES CON EL CORRECTO WATTAJE!</p> <p><b>(IT)</b> CONTROLLA FUNZIONI CON UN TESTER CON CARICO O LAMPADE DEL GIUSTO WATT-TAGGIO!</p> | <p><b>(SE)</b> KONTROLLERA FUNKTIONERNA MED EN TESTARE MED BELASTNING ELLER LAMPOR MED RÄTT WATT-VÄRDE!</p> <p><b>(CZ)</b> OVĚŘTE FUNKCE POMOČÍ TESTOVACÍHO BOXU NEBO SVĚTEL S PŘÍSLUŠNÝM VÝKONEM!</p> <p><b>(DK)</b> CHECK FUNKTIONERNE MED EN TESTBOKS, MED BELASTNING ELLER MED LYGTER MED DET KORREKTE ANTAL WATT!</p> <p><b>(FI)</b> TARKISTA TOIMINNOT KÄYTTÄMÄLLÄ TESTILAITE, JOSSA ON OIKEATEHOINEN KUORMITUS TAI OIKEATEHOISET LAMPUT!</p> <p><b>(GR)</b> ΕΛΕΓΕΤΕ ΤΙΣ ΛΕΙΤΟΥΡΓΙΕΣ ΜΕ ΈΝΑ ΚΙΒΩΤΙΟ ΔΟΚΙΜΗΣ ΜΕ ΦΟΡΤΙΟ Ή ΛΑΜΠΙΡΕΣ ΣΩΣΤΗΣ ΠΟΣΟΤΗΤΑΣ ΒΑΤ!</p> <p><b>(NO)</b> KONTROLLER FUNKSJONENE MED EN TESTER MED BELASTNING ELLER LYSPÆRER MED RIKTIG WATTVERDI!</p> <p><b>(PL)</b> SPRAWDŹ FUNKCJE UŻYWAJĄC SKRZYŃKI TESTOWEJ Z OBCIĄŻENIEM LUB PODŁĄCZONYMI ŻARÓWKAMI O ODPOWIEDNIEJ MOCY!</p> |
|---|--|

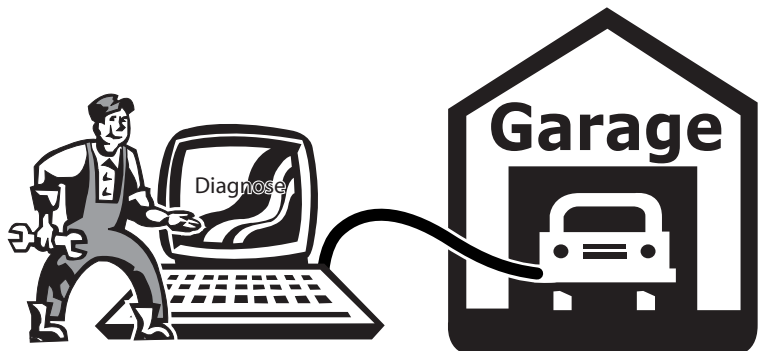
### INFO

- |   |   |
|---|---|
| <b>(DE)</b> Einzelteile wieder einbauen | <b>(CZ)</b> Znovu zasuňte obložení          |
| <b>(FR)</b> Montez les part enlevées    | <b>(DK)</b> Påsæt beklædningen              |
| <b>(NL)</b> Terug plaatsen onderdelen   | <b>(FI)</b> Asenna verhoilut takaisin       |
| <b>(GB)</b> Reinstall linings           | <b>(GR)</b> Τοποθετήστε ξανά τις επενδύσεις |
| <b>(ES)</b> Reinstalar componentes      | <b>(NO)</b> Sett tilbake deler              |
| <b>(IT)</b> Rimetti a posto componenti  | <b>(PL)</b> Założyć wykładzinę              |
| <b>(SE)</b> Sätt tillbaka delar         |   |

### INFO



**C2**

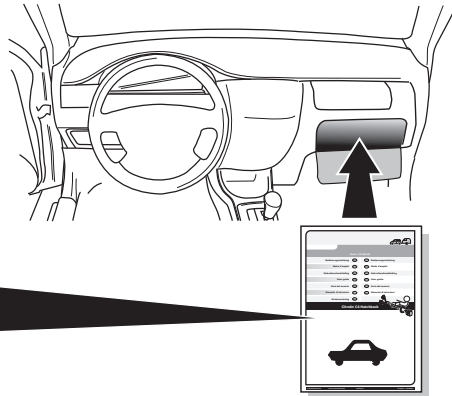




## All Models

80

- DE Gebrauchsanleitung.
- FR Mode d'emploi.
- NL Gebruikershandleiding.
- GB User guide.
- ES Guía del usuario.
- IT Manuale di istruzioni.
- SE Bruksanvisning.
- CZ Uživatelská příručka.
- DK Brugervejledning.
- FI Käyttöohjeet.
- GR Οδηγός χρήστη.
- NO Brukerveiledning.
- PL Instrukcja obsługi.

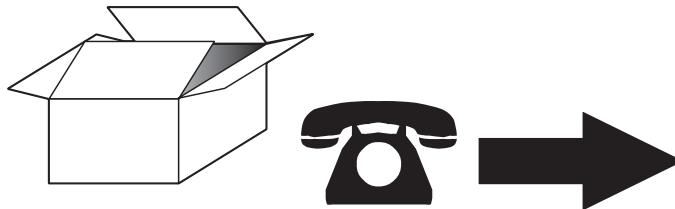
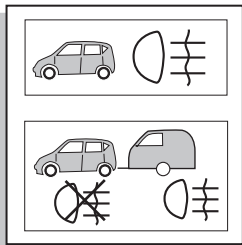


**00800**  
**CALL2ECS**  
**22 55 23 27**

09.00 - 18.00  
Monday - Friday

[www.ecs-electronics.nl](http://www.ecs-electronics.nl)

## OPTION



**SP-161-ZZ**

Fragen Sie Ihren Lieferanten.  
Consultez votre fournisseur.  
Raadpleeg uw leverancier.  
Consult your supplier.  
Consulta con su proveedor.  
Rivolgersi al proprio fornitore.  
Be leverantören om råd.  
Poradte se s vaším dodavatelem.  
Henvend dig til din leverandør.  
Kysy neuvoa toimittajaltasi.  
Συμβουλευθείτε τον προμηθευτή σας.  
Forhør deg med din leverandør.  
Należy skonsultować się z dostawcą.

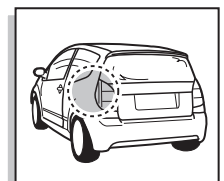
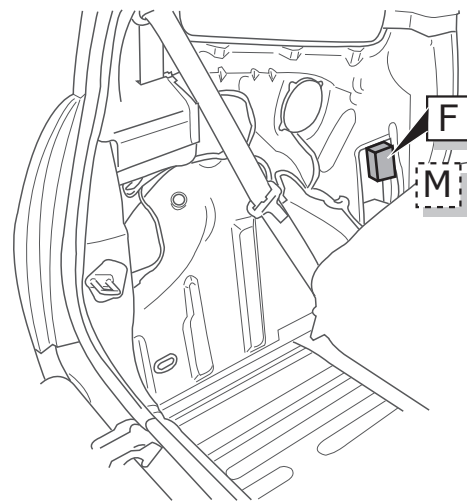
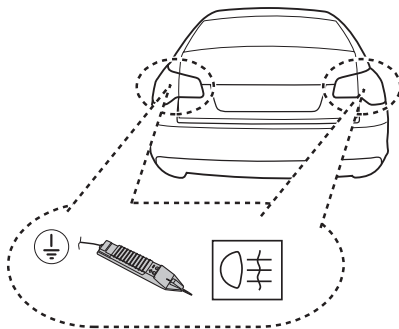
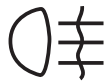
DE Beim Anbau und Betrieb von Ladungsträgern mit eigener Beleuchtung (z.B. Fahrradträgern) muss die Nebelschlussleuchte des Fahrzeuges abgeschaltet werden.

## INFO SP-161-ZZ

### INFO

**C2**

**Optional SP-161-ZZ 2x!**

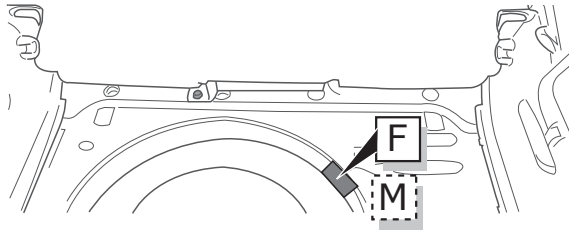
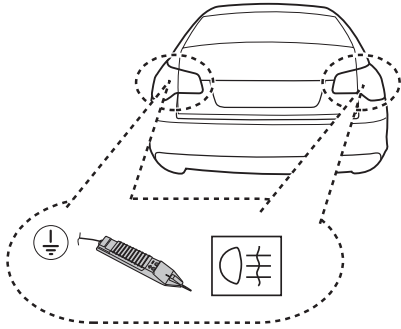




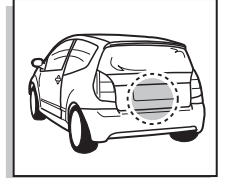
INFO SP-161-ZZ

INFO

C3



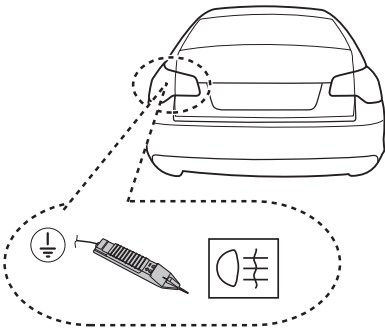
Optional SP-161-ZZ 2x!



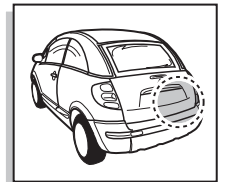
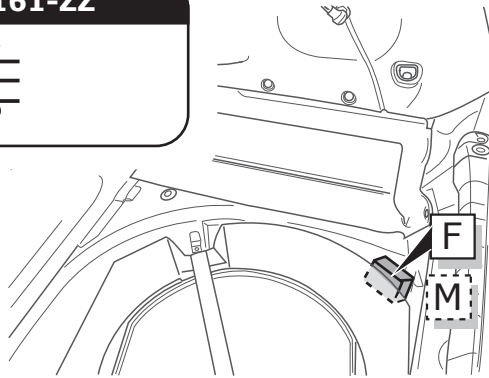
INFO SP-161-ZZ

INFO

C3 Pluriël



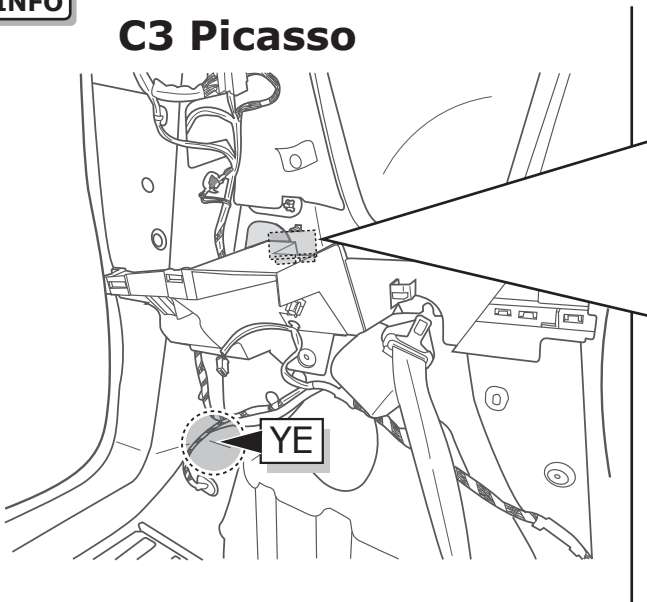
Optional SP-161-ZZ



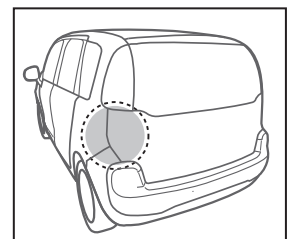
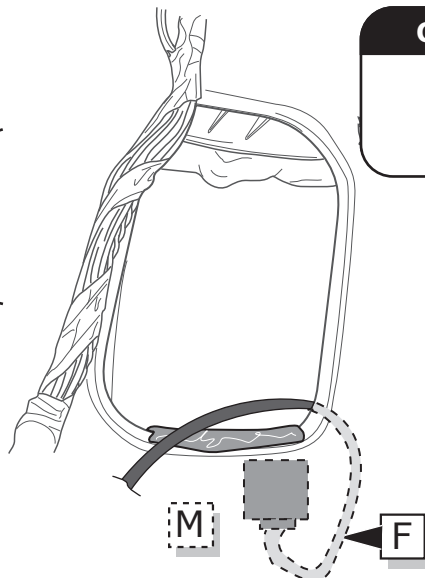
INFO SP-161-ZZ

INFO

C3 Picasso



Optional SP-161-ZZ

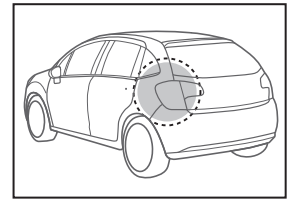
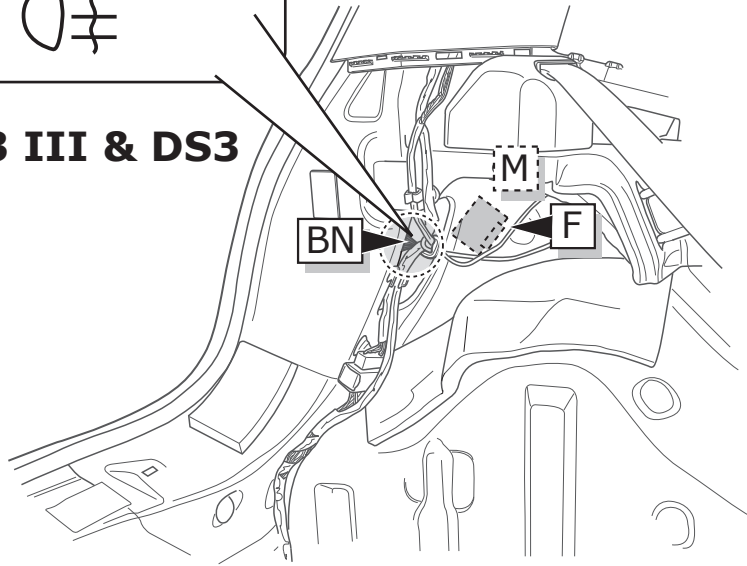


INFO

Optional SP-161-ZZ

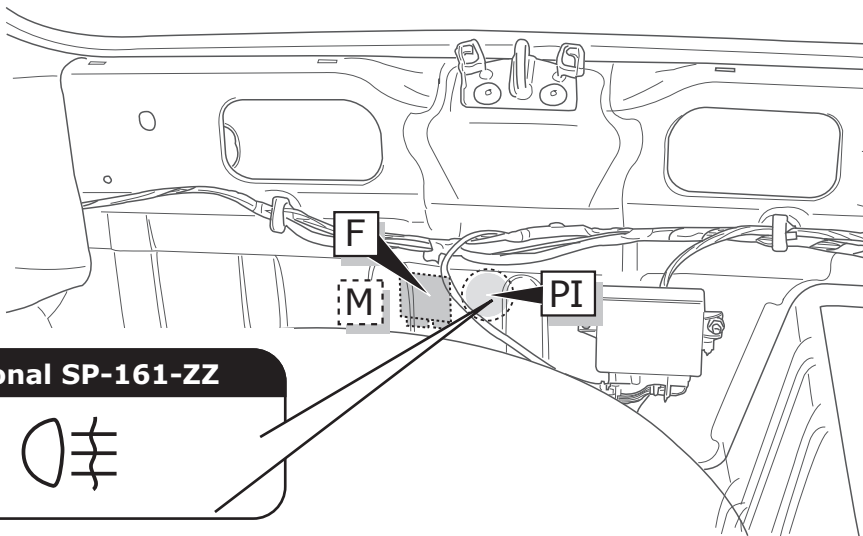


C3 III & DS3

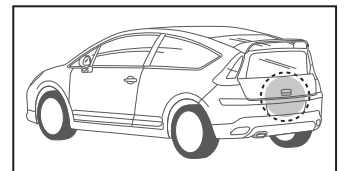
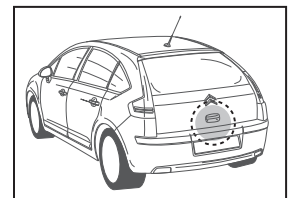


INFO

Citroën C4 Hatchback / C4 Coupé

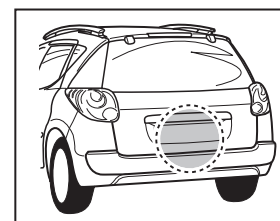
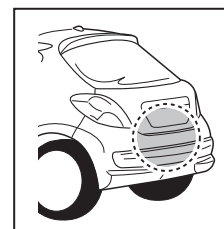
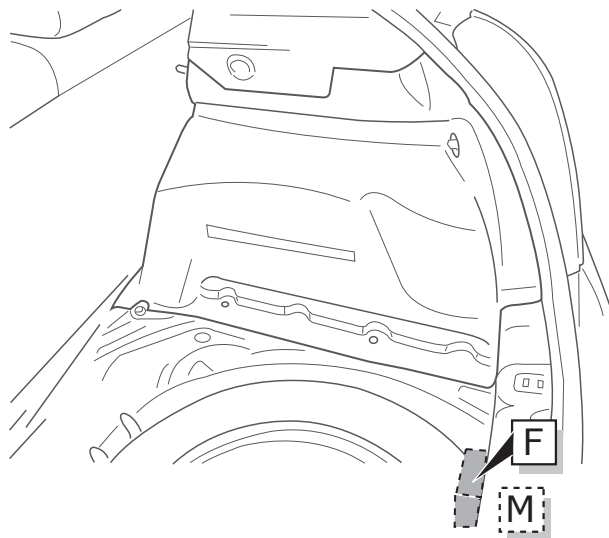
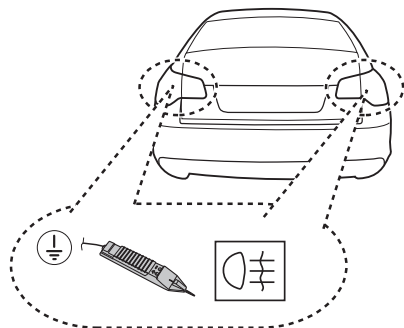


Optional SP-161-ZZ



INFO

# Peugeot 207 / 207 SW

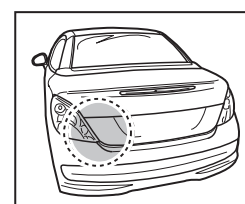
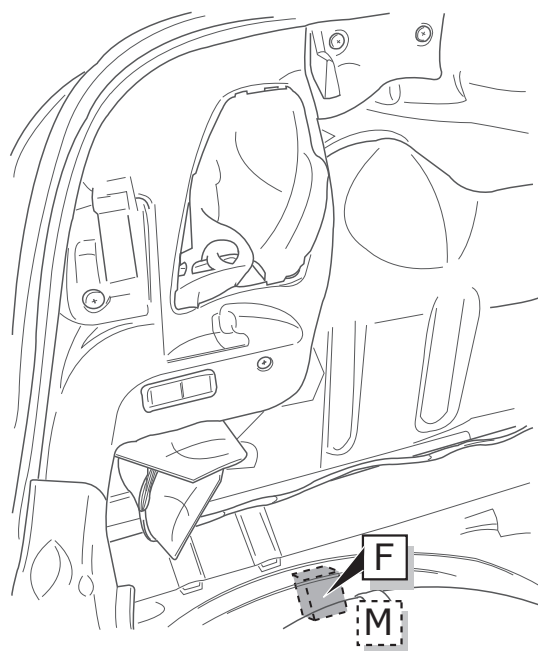
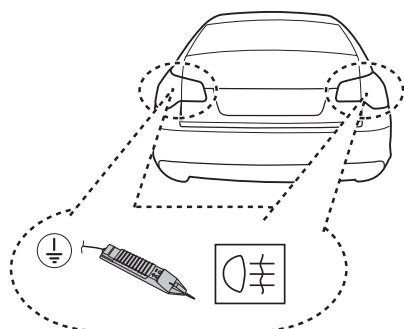


Optional SP-161-ZZ 2x!



INFO

# Peugeot 207 CC

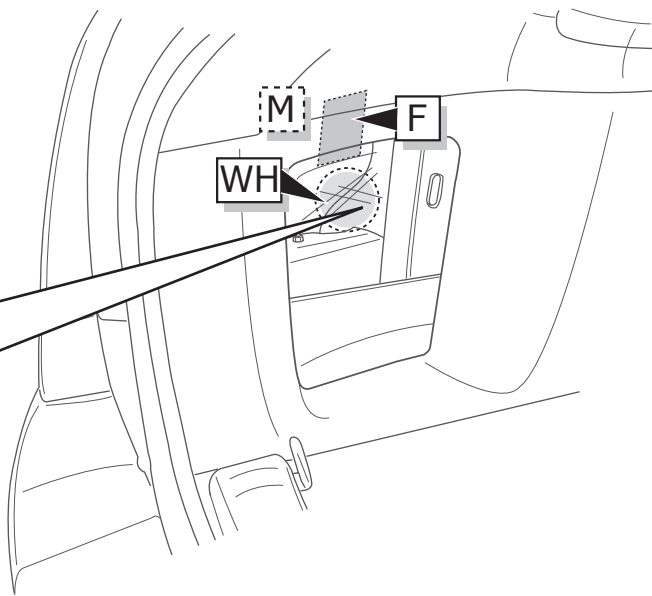


Optional SP-161-ZZ 2x!

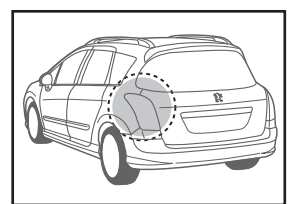


INFO

### Peugeot 308 SW

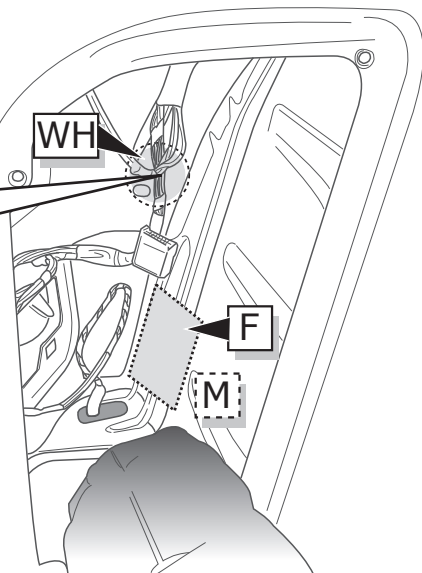


**Optional SP-161-ZZ**

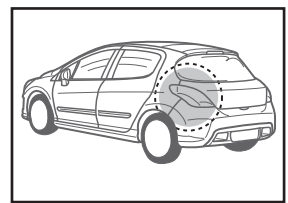


INFO

### Peugeot 308

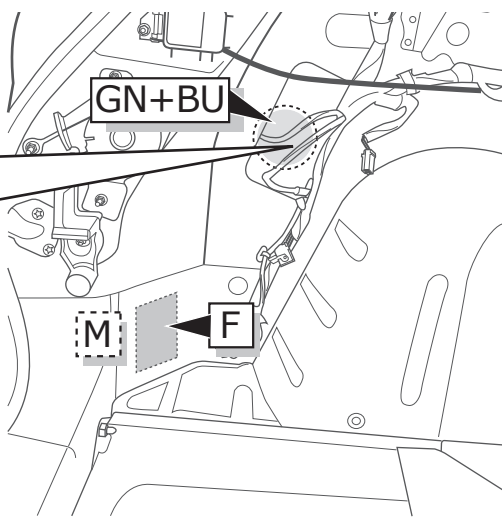


**Optional SP-161-ZZ**

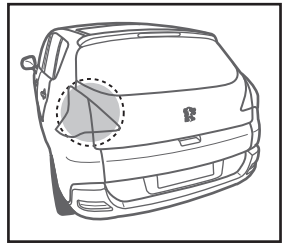


INFO

### Peugeot 3008

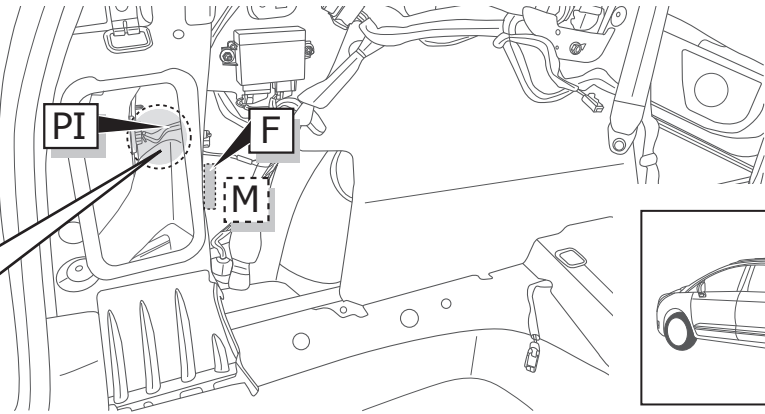


**Optional SP-161-ZZ 2x!**

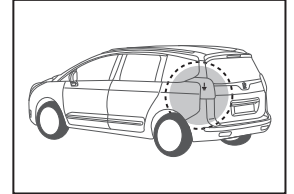
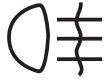


INFO

### Peugeot 5008

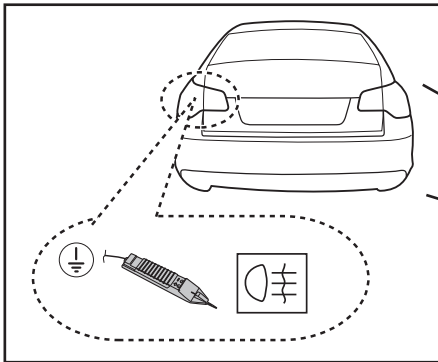


Optional SP-161-ZZ

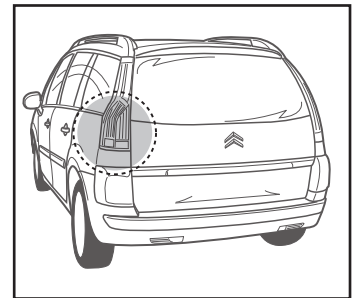
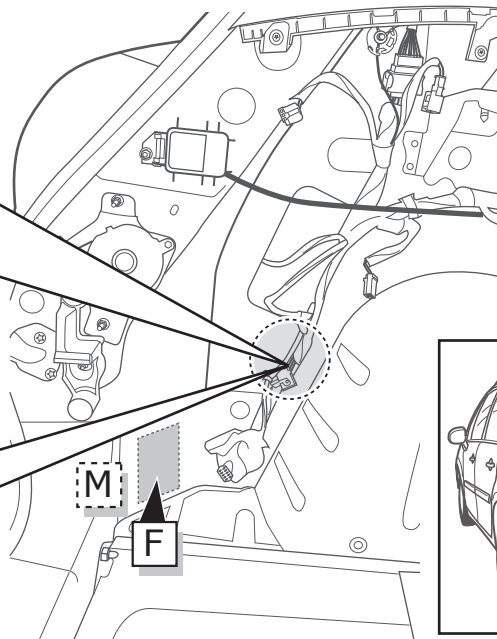


INFO

### Citroën C4 Picasso / C4 Grand Picasso



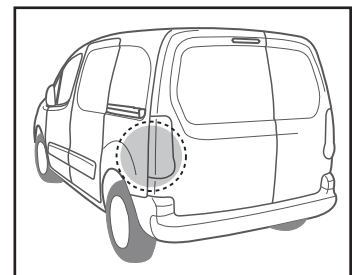
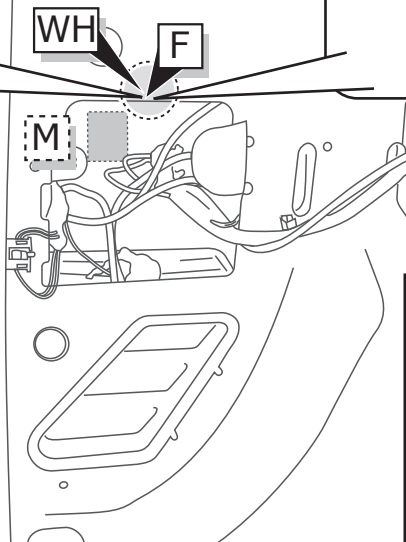
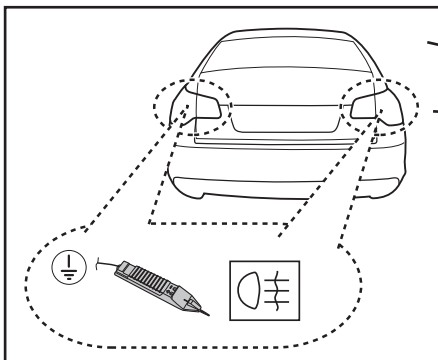
Optional SP-161-ZZ 2x!



INFO

### Citroën Berlingo / Peugeot Partner

Optional SP-161-ZZ 2x!



(DE) Anschluss Steckdose  
 (FR) Connection de la prise  
 (NL) Contactdoos aansluiting  
 (GB) Socket connection

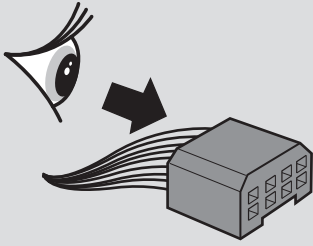
(ES) Conexión de la caja de enchufe  
 (IT) Allaccio zoccolo  
 (SE) Anslutning kontaktdosa

(CZ) Objímkový konektor  
 (DK) Stikdåse forbindelse  
 (FI) Pistorasia liitäntä

(GR) Υποδοχή σύνδεσης  
 (NO) Tilkobling koblingsboks  
 (PL) Połączenie przez gniazdo

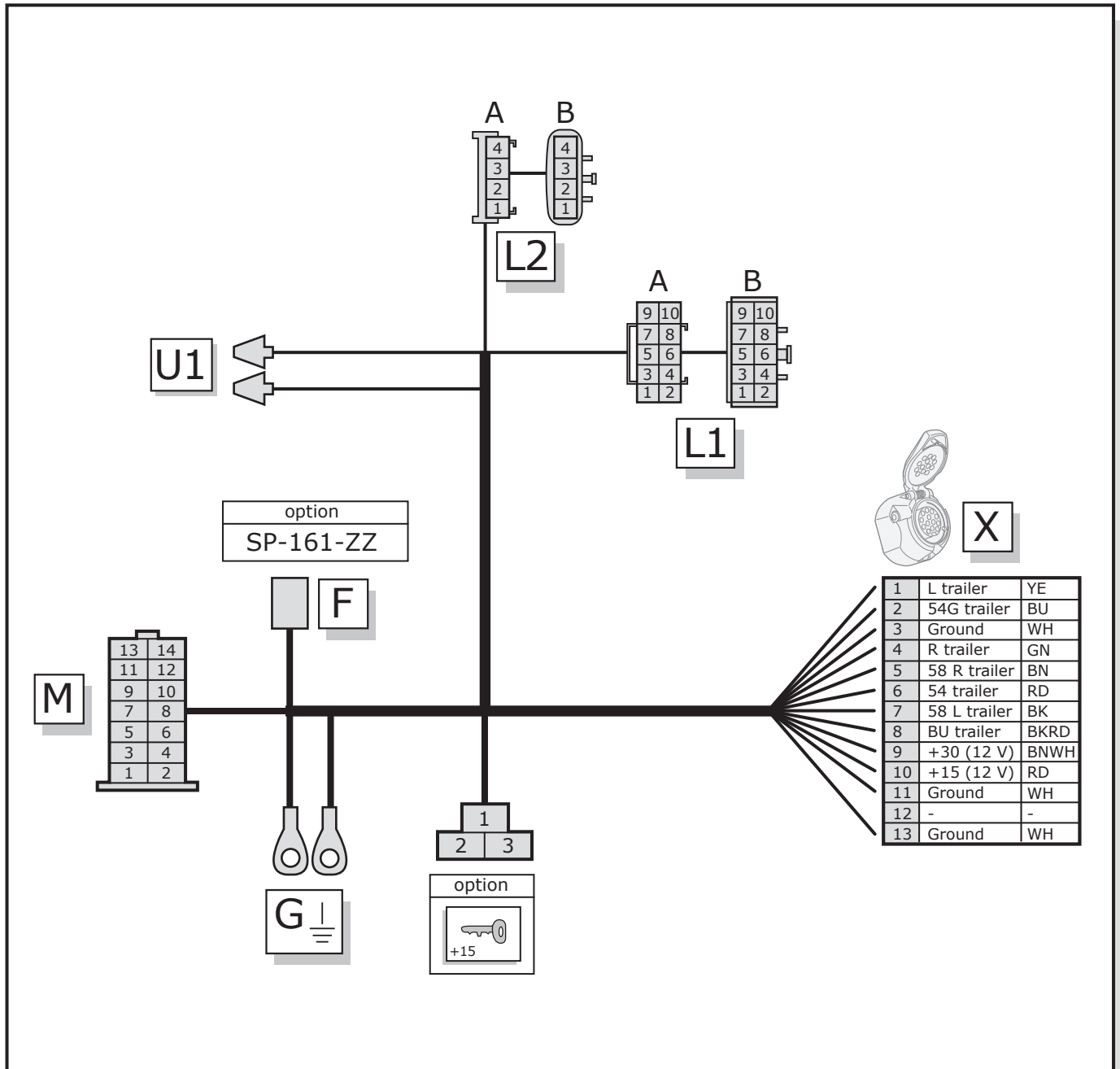
DIN/ISO 11446			1-8								10	11	12	13	9
Pmax	21W	21W	3/31	4/R	42W	3x21W	42W	21W	180W/15Amp.	180W/15Amp.	10	11	12	13	9
(DE)	Gelb	Blau	Weiß	Grün	Braun	Rot (1,00mm <sup>2</sup> )	Schwarz	Schwarz/ Rot	Braun/ Weiß	Rot (2,50mm <sup>2</sup> )	Weiß	Weiß	-	Weiß	Weiß
(FR)	Jaune	Bleu	Blanc	Vert	Marron	Rouge (1,00mm <sup>2</sup> )	Noir	Noir/ Rouge	Marron/ Blanc	Rouge (2,50mm <sup>2</sup> )	Blanc	Blanc	-	Blanc	Blanc
(NL)	Geel	Blauw	Wit	Groen	Bruin	Rood (1,00mm <sup>2</sup> )	Zwart	Zwart/ Rood	Bruin/ Wit	Rood (2,50mm <sup>2</sup> )	Wit	Wit	-	Wit	Wit
(GB)	Yellow	Blue	White	Green	Brown	Red (1,00mm <sup>2</sup> )	Black	Black/ Red	Brown/ White	Red (2,50mm <sup>2</sup> )	White	White	-	White	White
(ES)	Amarillo	Azul	Blanco	Verde	Marrón	Rojo (1,00mm <sup>2</sup> )	Negro	Negro/ Rojo	Marrón/ Blanco	Rojo (2,50mm <sup>2</sup> )	Blanco	Blanco	-	Blanco	Blanco
(IT)	Giallo	Blu	Bianco	Verde	Marrone	Rosso (1,00mm <sup>2</sup> )	Nero	Nero/ Rosso	Marrone/ Bianco	Rosso (2,50mm <sup>2</sup> )	Bianco	Bianco	-	Bianco	Bianco
(SE)	Gul	Blå	Vit	Grön	Brun	Röd (1,00mm <sup>2</sup> )	Svart	Svart/ Röd	Brun/ Vit	Röd (2,50mm <sup>2</sup> )	Vit	Vit	-	Vit	Vit
(CZ)	Žlutá	Modrá	Bílá	Zelená	Hnědá	Červená (1,00mm <sup>2</sup> )	Černá	Černo/ Červená	Hnědo/ Bílá	Červená (2,50mm <sup>2</sup> )	Bílá	Bílá	-	Bílá	Bílá
(DK)	Gul	Blå	Hvid	Grøn	Brun	Rød (1,00mm <sup>2</sup> )	Sort	Sort/ Rød	Brun/ Hvid	Rød (2,50mm <sup>2</sup> )	Hvid	Hvid	-	Hvid	Hvid
(FI)	Keltainen	Sininen	Valkoinen	Vihreä	Ruskea	Punainen (1,00mm <sup>2</sup> )	Musta	Musta/ Punainen	Ruskea/ Valkoinen	Punainen (2,50mm <sup>2</sup> )	Valkoinen	Valkoinen	-	Valkoinen	Valkoinen
(GR)	Κίτρινο	Μπλε	Λευκό	Πράσινο	Καφέ	Κόκκινο (1,00mm <sup>2</sup> )	Μαύο	Μαύο/ Κόκκινο	Καφέ/ Λευκό	Κόκκινο (2,50mm <sup>2</sup> )	Λευκό	Λευκό	-	Λευκό	Λευκό
(NO)	Gul	Blå	Hvit	Grønn	Brun	Rød (1,00mm <sup>2</sup> )	Svart	Svart/ Rød	Brun/ Hvit	Rød (2,50mm <sup>2</sup> )	Hvit	Hvit	-	Hvit	Hvit
(PL)	Żółty	Niebieski	Biały	Zielony	Brazowy	Czerwon (1,00mm <sup>2</sup> )	Czarny	Czarny/ Czerwony	Brazowy/ Biały	Czerwony (2,50mm <sup>2</sup> )	Biały	Biały	-	Biały	Biały

# INFO POWER SCHEDULE CT-050-D1



L	←	54	STOP
R	→	54G	≡
58L	⊖	BU	⊕ <sub>R</sub>
58R	⊕	Ground/31	⊖

colortable → **Pag. 3**





# INFO POWER SCHEDULE CT-050-D1

<b>M</b>	1	RD	54 trailer	out
	2	OG	+30 (12 V)	in
	3	RD/WH	R	in
	4	YE	L trailer	out
	5	BURD	54	in
	6	BK	58 L trailer	out
	7	OG	CAN L	in
	8	WH	Ground	-
	9	BN	CAN H	in
	10	GN	R trailer	out
	11	BU	54G trailer	out
	12	BN	58 R trailer	out
	13	BKRD	BUT	out
	14	OG	+30	in

<b>OPTION +15</b>	1	-	-	-
	2	-	-	-
	3	RD	+15 (12 V)	in

<b>G</b>	1	WH	Ground	-
----------	---	----	--------	---

<b>F</b>	1	BU	54G trailer	out
----------	---	----	-------------	-----

OPTION: SP-161-ZZ

<b>L1</b>		<b>A</b>		
	1	GN	-	-
	2	GN	CAN L	-
	3	GN	-	-
	4	GN	-	-
	5	GN	-	-
	6	GN	CAN H	-
	7	GN	-	-
	8	GN	-	-
	9	GN	-	-
	10	GN	-	-

	<b>B</b>		
1	GN	-	-
2	OG+GN	CAN L	in
3	GN	-	-
4	GN	-	-
5	GN	-	-
6	BN+GN	CAN H	in
7	GN	-	-
8	GN	-	-
9	GN	-	-
10	GN	-	-

<b>L2</b>		<b>A</b>		
	1	GN	-	-
	2	GN	-	-
	3	GN	54	-
4	GN	-	-	

	<b>B</b>		
1	GN	-	-
2	GN	-	-
3	GN+BURD	54	in
4	GN	-	-

<b>U1</b>	1	OG	+30	in
-----------	---	----	-----	----

1	BNWH	+30	in
---	------	-----	----